



Instruction d'utilisation FR

Filtre Robinet Médical Fixe

31, 62, 92 & 123 Jours



Description

Le filtre de la gamme de produits médicaux T-safe utilise la technologie à fibres creuses et a été spécialement conçu pour éliminer les bactéries présentes dans l'eau du robinet, dont la *Pseudomonas aeruginosa* et la *Legionella pneumophila*, afin d'éviter les maladies causées par des infections dans les hôpitaux et les centres de soins.

Le Filtre Robinet Médical Fixe 31, 62, 92 et 123 Jours T-safe sont des unités complètes qui se connectent sur des adaptateurs spécifiques T-safe. Pour que le filtre robinet puisse être utilisé, un adaptateur T-safe doit donc être installé sur le robinet.

Filtre Robinet Médical Fixe 31, 62, 92 et 123 Jours T-safe permet de retenir efficacement les bactéries jusqu'à 31, 62, 92 et 123 jours respectivement, dans les limites d'utilisation décrites ici.

Cette instruction d'utilisation est valable pour les produits suivants

Référence	Code
Filtre Robinet Médical Fixe 31 Jours	02-831401EU
	02-831402EU
	02-831411EU
	02-831412EU
Filtre Robinet Médical Fixe 62 Jours	02-831403EU
	02-831404EU
	02-831413EU
	02-831414EU
Filtre Robinet Médical Fixe 92 Jours	02-831405EU
	02-831406EU
	02-831415EU
	02-831416EU
Filtre Robinet Médical Fixe 123 Jours	02-831407EU
	02-831408EU
	02-831417EU
	02-831418EU

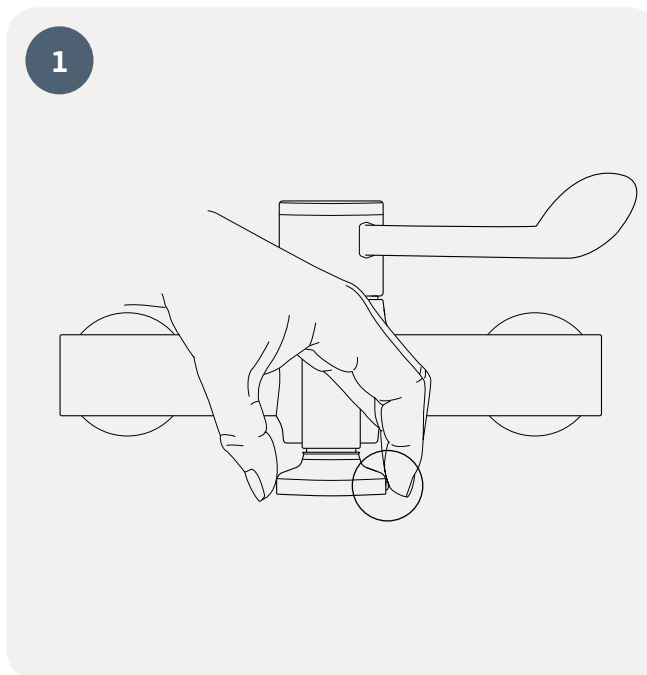
Installation

Installez le produit directement après l'avoir déballé et assurez-vous que le filtre n'entre en contact avec aucune source de contamination avant d'être installé. Veuillez noter que le filtre ne doit être utilisé qu'avec un adaptateur T-safe.

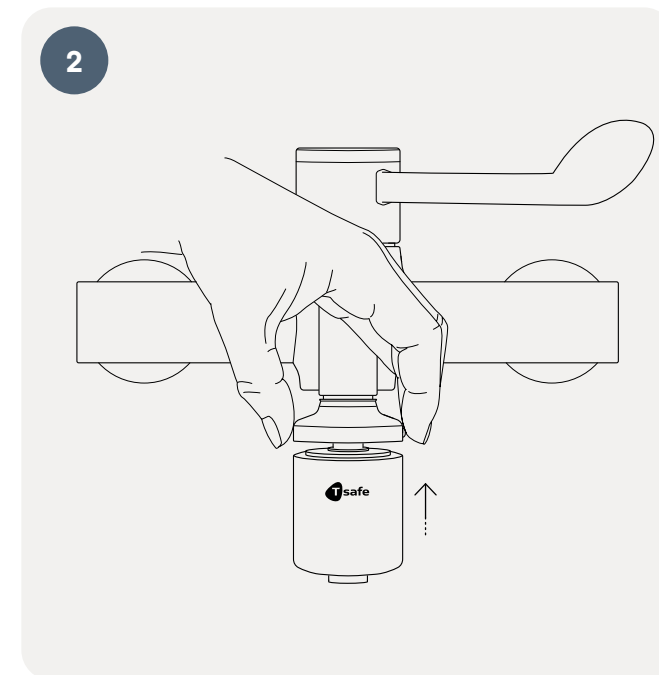
Ceci n'est applicable que par le biais du remplacement de filtre sur l'installation de l'adaptateur existante:

Avant d'installer le filtre de rechange, changez le joint torique fixé sur l'adaptateur T-safe afin de réduire le risque de contaminer l'eau passant à travers ce dernier.

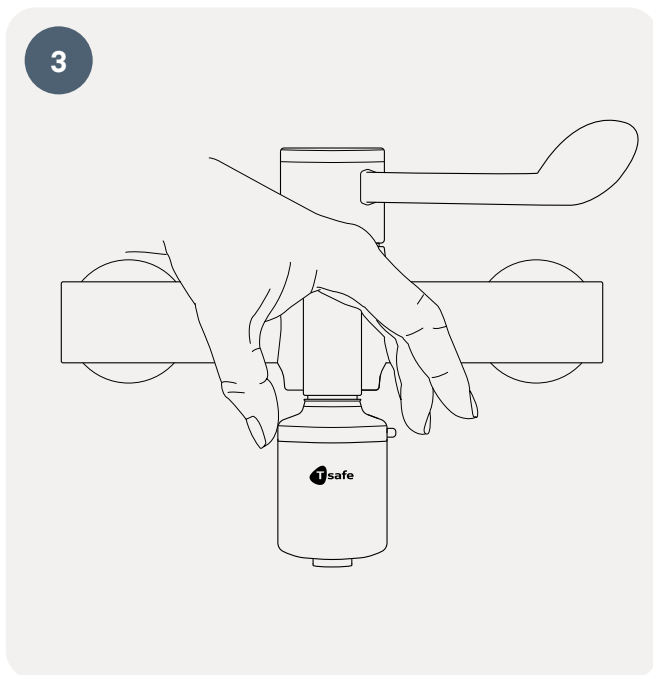
Remarque: Ne pas toucher l'embout du filtre afin de limiter le risque de contamination rétrograde!



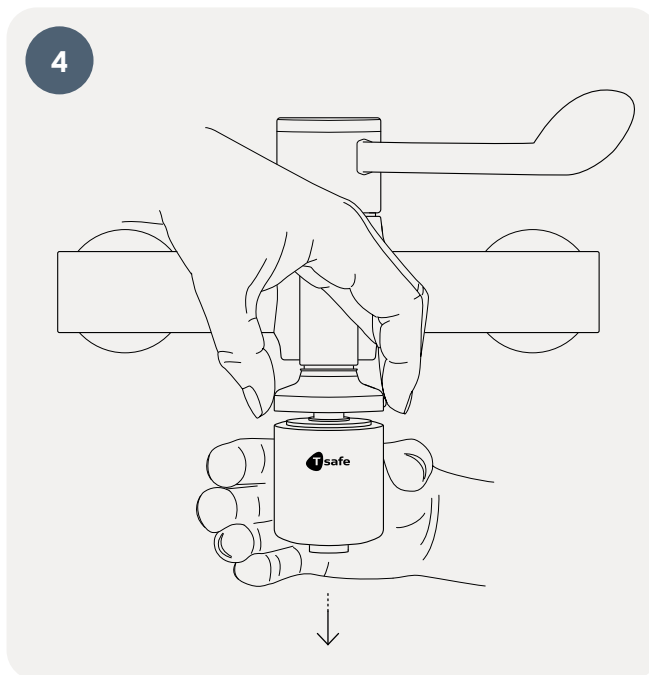
Appuyez sur le cliquet de verrouillage gris (situé sur l'adaptateur du filtre de robinet), poussez à fond et maintenez-le enfoncé.



En même temps, poussez l'entrée du filtre de robinet complètement vers le haut dans l'adaptateur. Manipulez le filtre à l'aide de l'emballage pour éviter de toucher et de contaminer la sortie du filtre.



Relâchez le cliquet de verrouillage gris pour activer le mécanisme de verrouillage et fixer le filtre en place. Le filtre est installé correctement lorsqu'il n'y a pas d'espace entre l'adaptateur et le filtre et lorsque le cliquet de verrouillage est revenu en position normale.



Pour retirer le filtre pendant le remplacement, appuyez sur le cliquet de verrouillage gris, en poussant à fond pour libérer le mécanisme de verrouillage et tirez le filtre vers le bas.

Information

Nettoyage

Si des procédures de nettoyage professionnel sont en place, les surfaces extérieures du filtre doivent être nettoyées à l'aide d'une lingette jetable neuve avec, par exemple, 1000 ppm de chlore. Veillez à ne contaminer aucun embout du filtre, afin d'éviter toute contamination.

Ne déconnectez pas le filtre pendant le nettoyage.

Élimination

Le filtre peut être éliminé avec les déchets ordinaires conformément aux réglementations locales en vigueur en vertu du numéro de catégorie de déchets 180104 et conformément à la directive européenne 75/442/CEE.

Rangement – filtre non utilisé

Le produit doit être stocké à une température comprise entre 5 °C et 40 °C et à une humidité de max. 60 %. Date d'expiration : consultez l'étiquette sur l'emballage ou le marquage sur le produit.

Tolérance aux désinfectants de surface

Les filtres T-safe sont compatibles avec les désinfectants de surface et les produits de nettoyage courants. Ce résultat a été validé après 276 expositions (simulant trois expositions quotidiennes pendant 92 jours) dans le cadre d'une utilisation intermittente fréquente des désinfectants suivants :

- solution d'éthanol à environ 70 %
- solution de chlore à 1 %
- solution de dioxyde de chlore à environ 2 %
- solution de peroxyde d'hydrogène à environ 7,5 %
- solution d'ammonium quaternaire à environ 15 %

Tolérance aux désinfectants pour réseaux d'eau

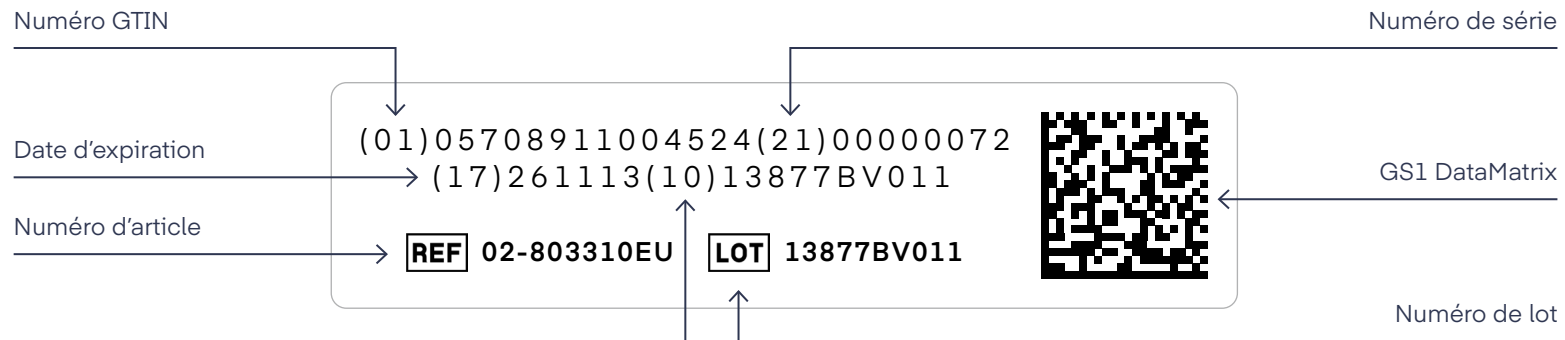
Les filtres T-safe sont compatibles avec les désinfectants courants pour les réseaux d'eau. Ce résultat a été validé par des tests d'intégrité des filtres après exposition aux désinfectants suivants, aux concentrations et pour la durée de contact indiquées:

- Dioxyde de chlore à 30 ppm associé à 200 mg/L de matières en suspension, en fonctionnement continu tout au long de la durée de vie du filtre
- 30 ppm de peroxyde d'hydrogène en fonctionnement continu tout au long de la durée de vie du filtre
- 15 ppm de chlore libre en fonctionnement continu tout au long de la durée de vie du filtre
- 10 ppm d'ozone en fonctionnement continu tout au long de la durée de vie du filtre
- 10 ppm de chloramine en fonctionnement continu tout au long de la durée de vie du filtre
- 1000 ppm de chlore libre lors d'un traitement de choc d'une heure
- 50 ppm d'acide hypochloreux (HOCl) lors d'un traitement de choc de 2 heures
- 50 ppm de dioxyde de chlore lors d'un traitement de choc de 2 heures
- 3500 ppm de peroxyde d'hydrogène lors d'un traitement de choc de 6 heures
- 3000 ppm de peroxyde d'hydrogène stabilisé à l'argent lors d'un traitement de choc de 14 heures
- solution aqueuse à pH 12 lors d'un traitement de choc d'une heure
- 1000 ppm d'acide peracétique à 60 °C lors d'un traitement de choc de 2 heures

Traçabilité

Chaque filtre possède un numéro d'identification unique. Le filtre est marqué avec le numéro d'article, le numéro de lot et la date de péremption, à la fois sous forme de GS1 DataMatrix et en texte lisible par l'homme.

Le filtre peut être marqué avec un stylo indélébile indiquant la date d'installation. Les informations suivantes sont gravées au laser sur les filtres :



Précautions d'utilisation

- N'utilisez pas le filtre si l'emballage est ouvert ou abîmé ou si le filtre présente des dommages visibles
- Ne déconnectez pas le filtre pendant la période d'utilisation
- Évitez les chocs mécaniques et ne heurtez pas le filtre avec des objets lourds ou métalliques, au risque de l'endommager
- L'embout du filtre ne doit pas entrer en contact direct avec la peau ou les cheveux
- Le filtre ne doit pas être utilisé en permanence avec de l'eau à plus de 60 °C. La plage de température optimale en fonctionnement est comprise entre 10 °C et 45 °C
- Le filtre n'est pas conçu pour supporter une pression supérieure à 5 bars
- Si le filtre est soumis à une pression d'eau trop élevée, il risque de se casser (diminution soudaine du débit d'eau). Le filtre doit alors être jeté
- Le filtre n'est pas compatible avec le « rétrolavage »
- Le niveau de contamination et la quantité de particules et de substances présentes dans l'eau qui sont susceptibles de bloquer le filtre risquent de diminuer la durée de vie de ce dernier
- Le filtre ne doit pas être rincé ou nettoyé au lave-vaisselle ou dans un autoclave
- Le filtre doit être jeté si la date d'expiration est dépassée
- Ne modifiez ni le filtre ni l'adaptateur et n'effectuez aucun changement dessus
- Important : Le filtre ne peut pas être placé dans un bain d'eau chaude

Remarque

- N'utilisez pas l'eau pour des lentilles de contact
- La qualité de l'eau ne convient pas à une utilisation pharmaceutique
- Le filtre n'altère pas le goût, l'odeur ou la composition chimique de l'eau et ne modifie pas la concentration en sels, métaux, tartre, produits chimiques, pesticides et colorants

Nous déclinons toute responsabilité en cas d'erreurs d'impression ou de coquilles.



T-safe A/S

Gydevang 1

3450 Allerød, Denmark

+45 48 17 22 82

info@t-safe.com

t-safe.com