



Gebrauchsanweisung DE

# Medizinischer Wasserhahnfilter Fixierte Position

31 & 92 Tage



# Beschreibung

---

Der Filter der medizinischen Produktreihe T-safe basiert auf Hohlfasertechnologie und wurde speziell für die Entfernung von Bakterien wie *Pseudomonas aeruginosa* und *Legionella pneumophila* aus Leitungswasser entwickelt, um Krankheiten durch Infektionen in Krankenhäusern und Gesundheitseinrichtungen zu verhindern.

Der T-safe Medizinische Wasserhahnfilter Fixierte Position 31 und 92 Tage, besteht aus einer geschlossenen Einheit. Dieser passt an alle T-safe Adapter und hat eine Standzeit von 31 bzw. 92 Tagen. Um den Wasserhahnfilter nutzen zu können, bedarf es einer vorherigen Installation eines T-safe Adapter am Wasserhahn.

Der T-safe Medizinische Wasserhahnfilter Fixierte Position 31 und 92 Tage hält Bakterien effektiv im Zeitraum von 31 bzw. 92 Tagen im Rahmen der in der Gebrauchsanweisung beschriebenen Anwendungsbeschränkungen zurück.

## Diese Gebrauchsanweisung umfasst die folgenden Produkte

Artikel	Artikelnr.
Medizinischer Wasserhahnfilter Fixierte Position 31 Tage	02-831401CE
Medizinischer Wasserhahnfilter Fixierte Position 92 Tage	02-831405CE

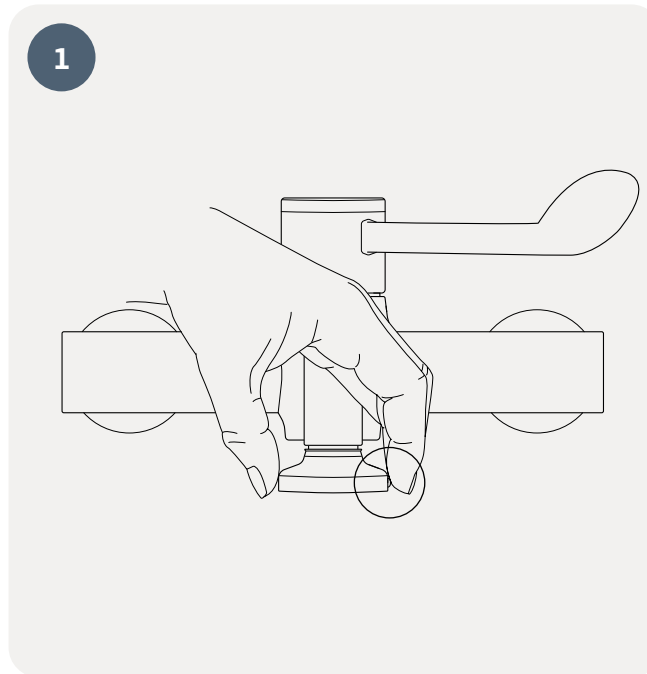
# Installation

Installieren Sie das Produkt direkt aus der Verpackung heraus und sorgen Sie dafür, dass der Filter vor der Installation nicht in Kontakt mit Kontaminationsquellen kommt. Bitte beachten Sie, dass der Filter nur mit dem T-safe Tap Adapter verwendet werden darf.

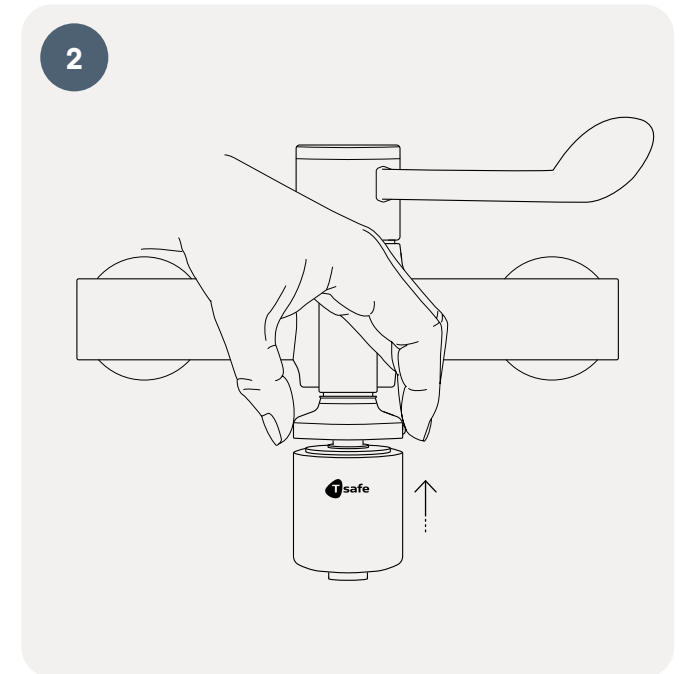
## Das Folgende trifft nur zu, wenn der Filter eines bereits installierten Adapters ausgetauscht werden soll:

Bevor Sie den Ersatzfilter installieren, tauschen Sie den daran angebrachten O-Ring auf dem Wasserhahnadapter aus, um das Risiko eines Durchlaufens von kontaminierten Wasser zu reduzieren.

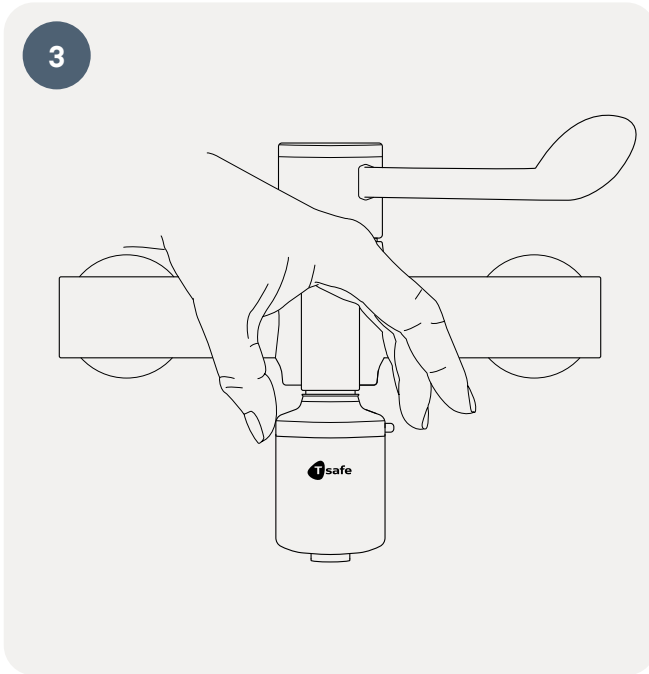
*Hinweis: Berühren Sie den Filterausgang nicht, um das Risiko einer retrograden Verkeimung zu verringern.*



Drücken Sie die graue Sperrklinke (am Adapter des Wasserhahnfilters befindlich) vollständig herunter und halten Sie diese gedrückt.

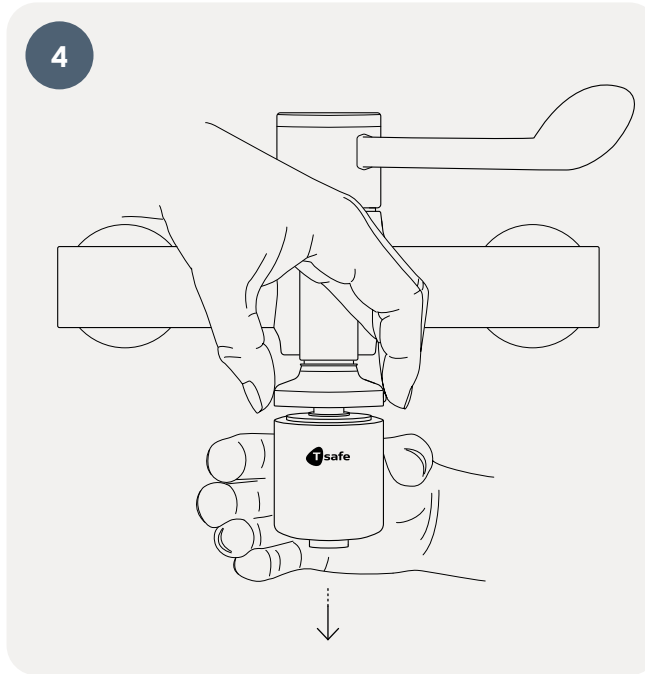


Manövrieren Sie gleichzeitig den Einlass des Wasserhahnfilters hinein und drücken Sie ihn vollständig nach oben in den Adapter. Handhaben Sie den Filter in seiner Verpackung, um eine Berührung und damit eine Verunreinigung des Filter-auslasses zu vermeiden.



Lassen Sie die graue Sperrklinke los, um den Verschlussmechanismus zu aktivieren und den Filter in Position zu fixieren.

Der Filter ist korrekt montiert, wenn zwischen Adapter und Filter kein Spalt vorhanden ist und sich die Sperrklinke wieder in Ruheposition befindet.



Drücken Sie zum Austauschen des Filters einfach auf die graue Sperrklinke, um den Wasserhahnfilter vom Adapter zu lösen. Verpacken Sie den Filter in einen Einwegbeutel und entsorgen Sie ihn, ohne kontaminiertes Wasser zu berühren oder freizusetzen.

# Information

---

## Reinigung

Wenn es professionelle Reinigungsverfahren vorgesehen sind, können die Außenflächen des Filters mit einem neuen Einwegtuch, z. B. mit 1000 ppm Chlor gereinigt werden. Zur Vermeidung einer unbeabsichtigten Kontamination ist besonders darauf zu achten, dass kein Ausgang des Filters verunreinigt wird. Entfernen Sie den Filter während der Reinigung nicht.

## Entsorgung

Der Filter kann in Übereinstimmung mit den geltenden örtlichen Vorschriften unter der Abfallkategorie 180104 und gemäß der EU-Richtlinie 75/442/EWG über Abfälle entsorgt werden.

## Lagerung – vor Verwendung

Das Produkt muss bei Temperaturen zwischen 5 °C und 40 °C und bei einer Luftfeuchtigkeit von max. 60 % gelagert werden. Verfallsdatum: Siehe Etikett auf der Verpackung oder Markierung auf dem Produkt.

## Toleranz gegenüber Flächendesinfektionsmitteln

T-safe Wasserfilter sind mit gängigen Flächendesinfektions- und Reinigungsmitteln kompatibel. Dies wurde nach 276 Kontakten (Simulation für drei tägliche Kontakte über 92 Tage) unter häufigem periodischen Gebrauch mit den folgenden Desinfektions- und Reinigungsmitteln validiert:

- Ca. 70 % Ethanollösung
- 1 % Chlorklösung
- Ca. 2 % Chlordioxidlösung
- Ca. 7,5 % Wasserstoffperoxidlösung
- Ca. 15 % quartäre Ammoniumlösung

## Toleranz gegenüber Desinfektionsmitteln des Leitungssystems

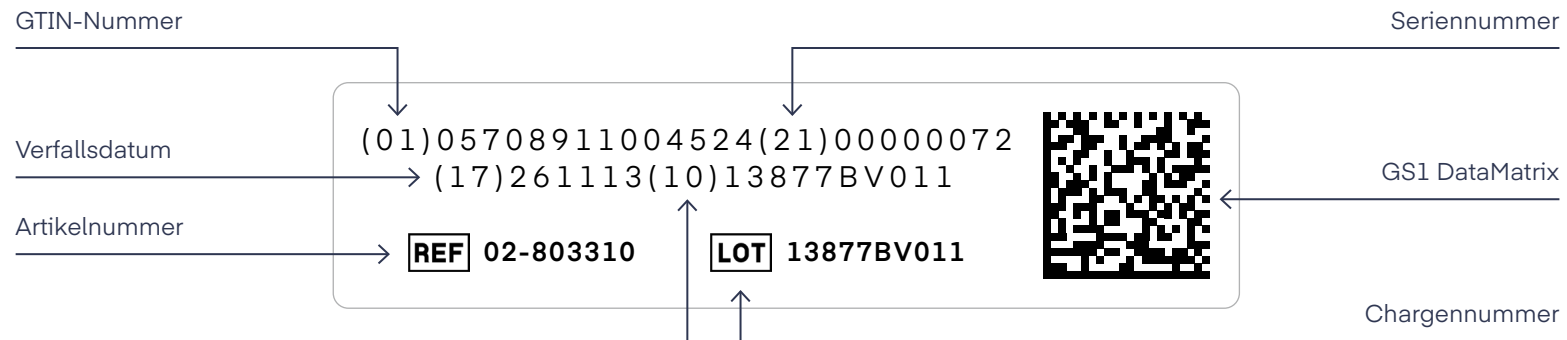
T-safe Filter sind mit gängigen Desinfektionsmitteln des Leitungssystems kompatibel. Dies wurde durch Integritätsprüfungen der Filter nach Kontakt gegenüber den folgenden Desinfektionsmitteln in den angegebenen Konzentrationen und Kontaktzeiten bestätigt:

- 30 ppm Chlordioxid in Kombination mit 200 mg/l Schwebstoffen im Dauerbetrieb über die Standzeit
- 30 ppm Wasserstoffperoxid im Dauerbetrieb über die Standzeit
- 15 ppm freies Chlor im Dauerbetrieb über die Standzeit
- 10 ppm Ozon im Dauerbetrieb über die Standzeit
- 10 ppm Chloramin im Dauerbetrieb über die Standzeit
- 1000 ppm freies Chlor bei 1-stündiger Schockbehandlung
- 50 ppm Hypochlorsäure (HOCl) bei 2-stündiger Schockbehandlung
- 50 ppm Chlordioxid bei 2-stündiger Schockbehandlung
- 3500 ppm Wasserstoffperoxid bei 6-stündiger Schockbehandlung
- 3000 ppm mit Silber stabilisiertes Wasserstoffperoxid bei 14-stündiger Schockbehandlung
- Eine wässrige Lösung mit pH 12 bei 1-stündiger Schockbehandlung
- 1000 ppm Peressigsäure bei 60 °C bei 2-stündiger Schockbehandlung

# Rückverfolgbarkeit

Jeder Filter verfügt über eine eindeutige Identifikationsnummer. Der Filter ist mit Artikelnummer, Chargennummer und Verfallsdatum gekennzeichnet, sowohl in Form eines GS1 DataMatrix als auch in menschenlesbarem Text.

Der Filter kann mit einem permanenten Stift mit dem Installationsdatum beschriftet werden. Die folgenden Informationen sind per Lasergravur auf den Filtern angebracht:



# Vorsichtsmaßnahmen

---

- Verwenden Sie den Filter nicht, wenn die Verpackung offen oder beschädigt oder der Filter augenscheinlich beschädigt ist
- Entfernen Sie den Filter während der Verwendungsdauer nicht
- Vermeiden Sie mechanische Belastungen und schlagen Sie nicht mit schweren oder metallischen Gegenständen gegen den Filter, da dies den Filter beschädigen kann
- Der Ausgang des Filters darf nicht in direkten Kontakt mit Haut oder Haaren kommen
- Der Filter darf nicht dauerhaft bei Wassertemperaturen über 60 °C verwendet werden. Der optimale Arbeitsbereich liegt bei 10 °C – 45 °C
- Der Filter ist nicht für Druck von mehr als 5 Bar geeignet
- Wird der Filter einem zu hohen Wasserdruck ausgesetzt, führt dies zu einem Kollaps der Filtermembran (plötzliche Abnahme des Wasserdurchflusses). In diesem Fall muss der Filter entsorgt werden
- Der Filter kann nicht „rückgespült“ werden
- Der Verschmutzungsgrad und die Menge an filterblockierenden Partikeln und Substanzen im Wasser können die Lebensdauer des Filters verkürzen
- Der Filter darf nicht in der Spülmaschine oder im Autoklaven gespült oder gereinigt werden
- Wenn das Verfallsdatum abgelaufen ist, muss der Filter entsorgt werden
- Der Filter und der Adapter dürfen nicht modifiziert werden
- Wichtig: Der Filter darf nicht in ein Heißwasserbad gelegt werden

## Achtung

- Das Wasser nicht für Kontaktlinsen verwenden
- Die Wasserqualität eignet sich nicht für die pharmazeutische Verwendung
- Der Filter verändert den Geschmack, den Geruch oder die chemische Zusammensetzung des Wassers nicht und verursacht keine Veränderungen in der Konzentration von Salzen, Metallen, Kalkablagerungen, Chemikalien, Pestiziden und Farbstoffen

*Es wird keine Haftung für Druck- oder Tippfehler übernommen.*



**T-safe A/S**

Gydevang 1

3450 Allerød, Denmark

**+45 48 17 22 82**

**info@t-safe.com**

**t-safe.com**