



Brugsanvisning

DA

# Medical Tap Filter Fixed Position

31 & 92 Day



# Beskrivelse

---

Filteret i T-safe Medical produktfamilien er baseret på hulfiberteknologi, og er designet specielt med henblik på at fjerne bakterietyper så som *Pseudomonas aeruginosa* og *Legionella pneumophila* fra drikkevand for at forebygge infektionssygdomme på hospitaler og i sundhedsfaciliteter.

T-safe Medical Tap Filter Fixed Position 31 og 92 Day er komplette enheder, der kan tilsluttes en række T-safe-adaptore. For at kunne bruge vandhanefilteret skal der derfor monteres en T-safe-adapter på vandhanen.

T-safe Medical Tap Filter Fixed Position 31 og 92 Day vil effektivt tilbageholde bakterier i en periode på henholdsvis 31 eller 92 dage inden for de begrænsninger i brugen, der er beskrevet her.

## Denne brugsanvisning dækker følgende produkter

Vare	Varenummer
Medical Tap Filter Fixed Position 31 Day	02-831401
	02-831402
	02-831411
	02-831412
Medical Tap Filter Fixed Position 92 Day	02-831405
	02-831406
	02-831415
	02-831416

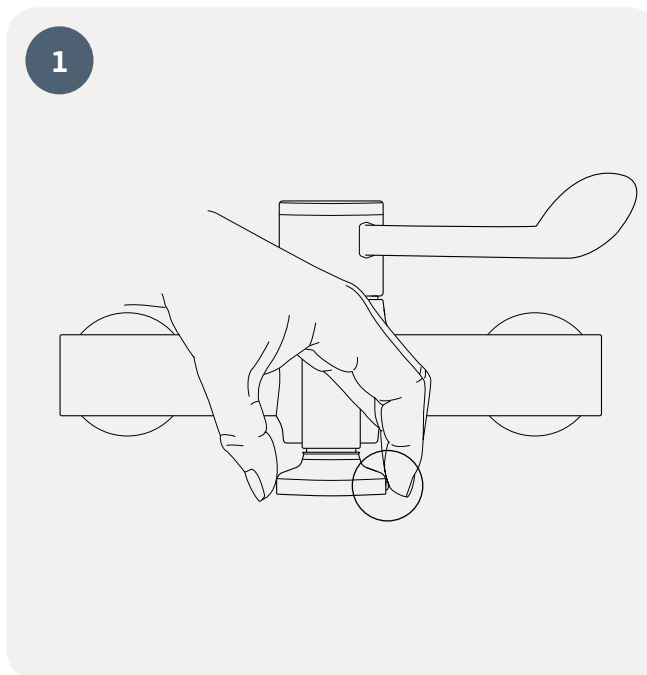
# Installering

Installer produktet direkte fra emballagen og sørg for, at filteret ikke kommer i kontakt med kontamineringskilder inden installation. Bemærk, at filteret kun må bruges med en original T-safe-vandhaneadapter.

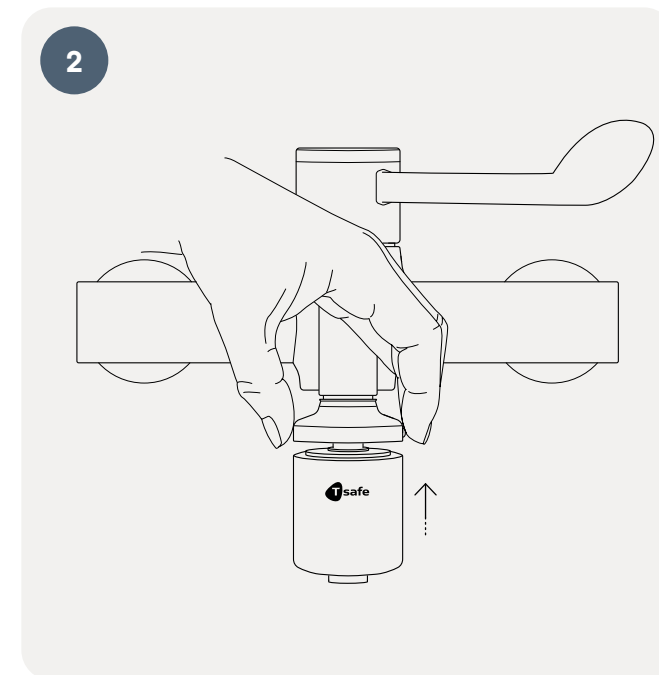
## Dette gælder kun ved udskiftning af filteret i en eksisterende adapterinstallation:

Inden installation af udskiftningsfilteret skal O-ringen på vandhaneadapteren udskiftes for at nedsætte risikoen for, at kontamineret vand lækker fra adapteren.

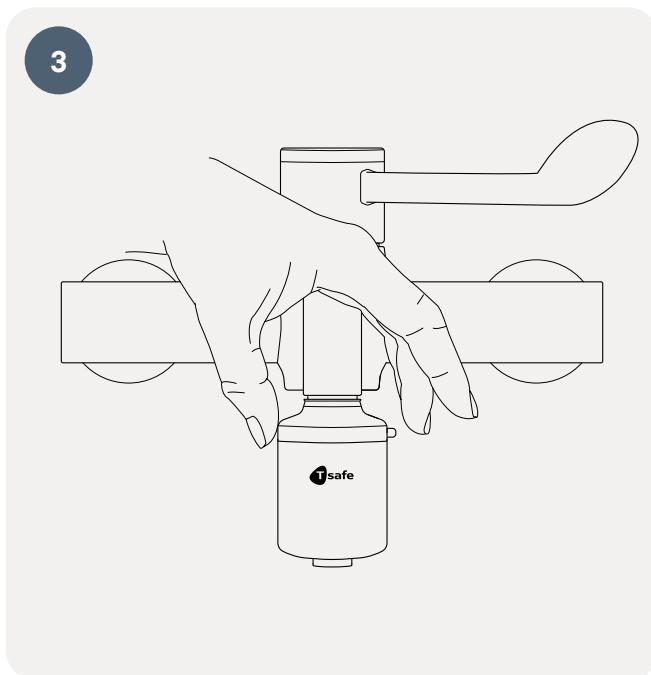
*Bemærk: Rør ikke ved filterudløbet for at nedsætte risikoen for retrograd kontaminering!*



Tryk på den grå låsepal (placeret på vandhane-filteradapteren), skub den helt ind, og hold den inde.

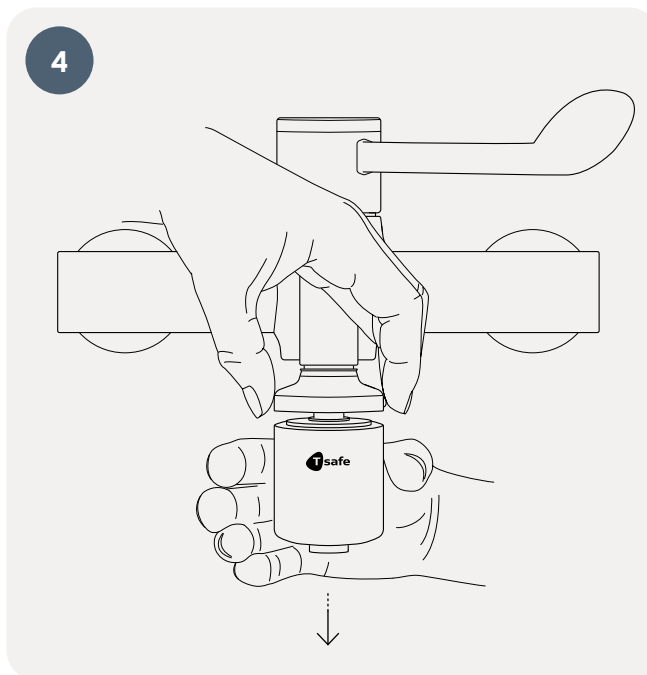


Samtidig manøvreres og skubbes vandhane-filterets indløb helt op i adapteren. Håndter filteret ved hjælp af emballagen for at undgå at berøre og forurene filterudløbet.



Frigør den grå låsepal for at aktivere låsemekanismen, og fastgør filteret.

Filteret er monteret korrekt, når der ikke er noget mellemrum mellem adapteren og filteret, og når låsepalen er vendt tilbage til hvileposition.



Filteret fjernes under udskiftning ved at trykke på den grå låsepal og skubbe den helt ud for at frigøre låsemekanismen og trække filteret nedad.

# Information

---

## Rengøring

Hvis der er etableret professionelle rengøringsprocedurer, kan filterets udvendige overflader rengøres med en ny engangsklud, der f.eks. er fugtet med 1000 ppm klorin. Sørg specielt for ikke at kontaminere filterets udløb for at undgå utilsigtet kontaminering. Filteret må ikke afmonteres under rengøring.

## Bortskaffelse

Filteret kan bortskaffes som almindeligt affald i overensstemmelse med gældende lokale regler under affaldskode 180104 og i overensstemmelse med EU-direktiv 75/442/EØS.

## Opbevaring – filter, der ikke er taget i brug

Produktet skal opbevares ved temperaturer mellem 5 °C og 40 °C og ved en fugtighed på maks. 60 %.

Udløbsdato: Se etiket på emballagen eller mærkningen på produktet.

## Tolerance over for overfladedesinfektionsmidler

T-safe vandfiltre er kompatible med almindelige overfladedesinfektionsmidler og rengøringsmidler. Dette er valideret efter 276 eksponeringer (svarende til tre daglige eksponeringer i 92 dage) under hyppig, intermitterende anvendelse af følgende desinfektionsmidler:

- ca. 70 % ethanolopløsning
- 1 % kloropløsning
- ca. 2 % klordioxidopløsning
- ca. 7,5 % hydrogenperoxidopløsning
- ca. 15 % kvartær ammoniumopløsning

## Tolerance over for desinfektionsmidler i vandsystemer

T-safe vandfiltre er kompatible med almindelige desinfektionsmidler til vandsystemer. Dette er valideret ved integritetstest af filtrene efter eksponering for følgende desinfektionsmidler ved de angivne koncentrationer og kontakttider:

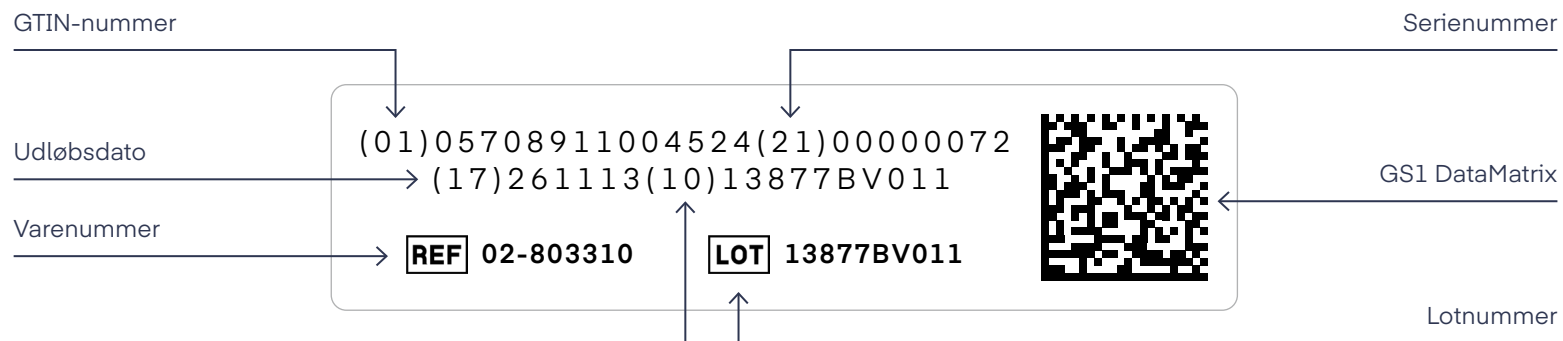
- 30 ppm klordioxid kombineret med 200 mg/L suspenderede stoffer ved kontinuerlig drift gennem hele levetiden
- 30 ppm hydrogenperoxid ved kontinuerlig drift gennem hele levetiden
- 15 ppm frit klor ved kontinuerlig drift gennem hele levetiden
- 10 ppm ozon ved kontinuerlig drift gennem hele levetiden
- 10 ppm kloramin ved kontinuerlig drift gennem hele levetiden
- 1000 ppm frit klor ved en 1-times chokbehandling
- 50 ppm hypoklorsyre (HOCl) ved en 2-timers chokbehandling
- 50 ppm klordioxid ved en 2-timers chokbehandling
- 3500 ppm hydrogenperoxid ved en 6-timers chokbehandling
- 3000 ppm sølvstabiliseret hydrogenperoxid ved en 14-timers chokbehandling
- En vandig opløsning med pH 12 ved en 1-times chokbehandling
- 1000 ppm pereddikesyre ved 60 °C ved en 2-timers chokbehandling

# Sporbarhed

Hvert filter har et unikt identifikationsnummer. Filteret er mærket med varenummer, batchnummer og udløbsdato, både i form af GS1 DataMatrix og i læsbar tekst.

Filteret kan mærkes med en permanent tusch med installationsdato.

Følgende oplysninger er lasergraveret på filtrene:



# Forholdsregler

---

- Brug ikke filteret, hvis pakken er åben eller beskadiget, eller filteret er synligt beskadiget
- Afmonter ikke filteret i brugsperioden
- Undgå mekanisk påvirkning, og slå ikke på filteret med tunge eller metalliske genstande, da dette kan beskadige filteret
- Filterets udløb må ikke komme i direkte kontakt med hud eller hår
- Filteret må ikke anvendes kontinuerligt ved vandtemperaturer over 60 °C. Det optimale driftsområde er 10 °C – 45 °C
- Filteret kan ikke tåle tryk over 5 bar
- Hvis filteret udsættes for et uforholdsmæssigt stort vandtryk, kan det medføre, at filteret falder sammen (pludseligt fald i vandgennemstrømning). Filteret skal i så fald kasseres
- Filteret må ikke tilbageskylles
- Kontamineringsgraden og mængden af filterblokerende partikler og stoffer i vandet kan forkorte filterets levetid
- Filteret må ikke skylles eller rengøres i en vaskemaskine eller autoklave
- Filteret skal bortskaffes, hvis udløbsdatoen er passeret
- Filteret eller adapteren må ikke modificeres eller ændres
- Vigtigt: Filteret må ikke placeres i et varmt vandbad

## Bemærk

- Brug ikke vandet til kontaktlinser
- Vandkvaliteten er ikke egnet til farmaceutisk brug
- Filteret vil hverken ændre smagen eller lugten eller den kemiske sammensætning i vandet og medfører ikke ændringer i koncentrationen af salte, metaller, kalkaflejringer, kemiske stoffer, pesticider og farvestoffer

*Der tages forbehold for trykfejl.*



**T-safe A/S**

Gydevang 1

3450 Allerød, Denmark

**+45 48 17 22 82**

**info@t-safe.com**

**t-safe.com**