

Gebruiksaanwijzing NL

# Wanddouche Filter Flex



# Beschrijving

---

Het Wanddouche Filter Flex uit het assortiment T-safe Pro waterfiltratie is speciaal ontworpen om bacteriën, waaronder *Legionella pneumophila* en *Pseudomonas aeruginosa* uit leidingwater te verwijderen, en zo infecties te voorkomen in commerciële en openbare omgevingen.

De T-safe Wanddouche Filter Flex houdt bacteriën effectief tegen gedurende een periode van maximaal 92 dagen, mits gebruikt binnen de in deze gebruiksaanwijzing beschreven voorwaarden.

## Deze IFU heeft betrekking op de volgende producten

Artikel	Code
Wanddouche Filter Flex	02-803170
Vervangend Filter	02-000187
Dummy-patroon	02-000186

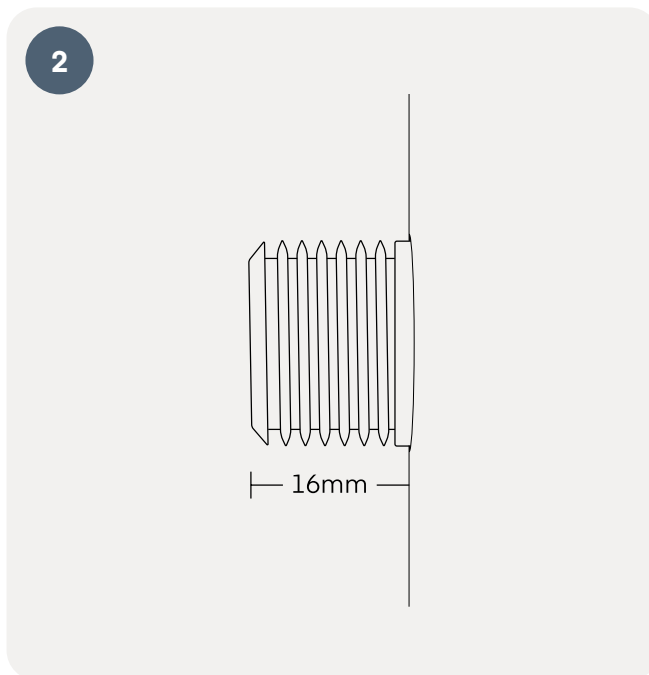
# Installatie van de complete unit

## Met interne leidingen

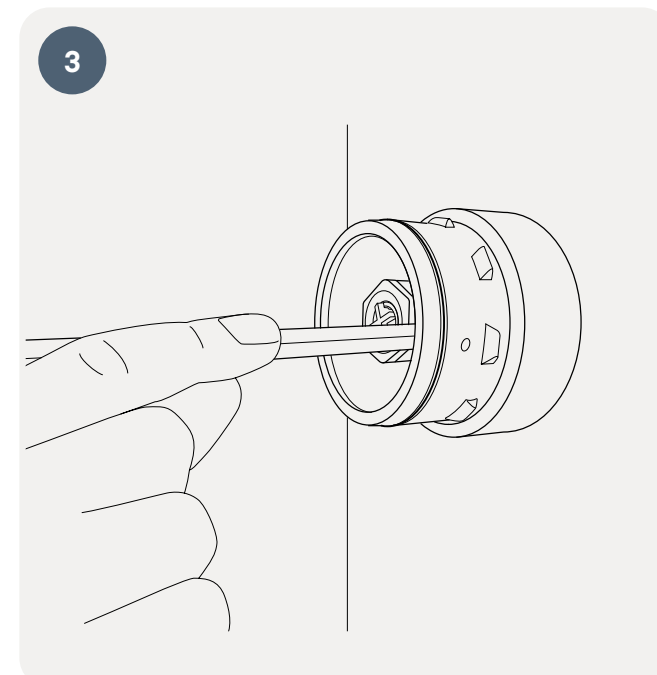


Begin met het loskoppelen van de douchekop van de zwarte achterplaat door de douchekop tegen de klok in te draaien.

Verwijder vervolgens het filterpatroon van de achterplaat.

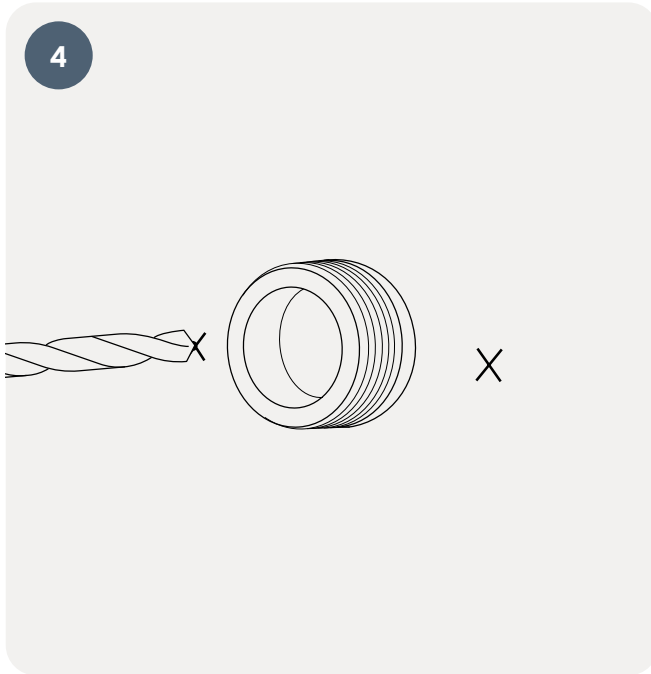


Zorg ervoor dat de aan te sluiten waterleiding maximaal 16 mm uit de muur steekt.

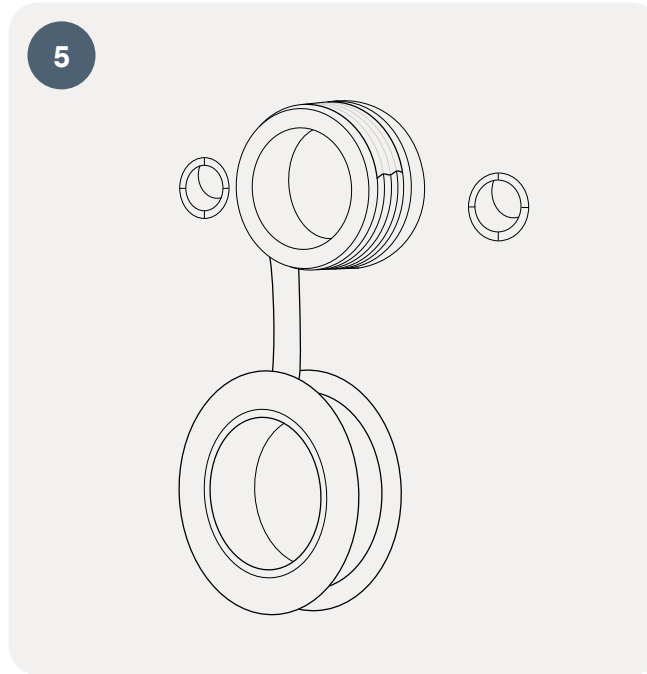


Bevestig de achterplaat aan de leiding en markeer de boorposities op de muur. Zorg ervoor dat de gaten waterpas zijn.

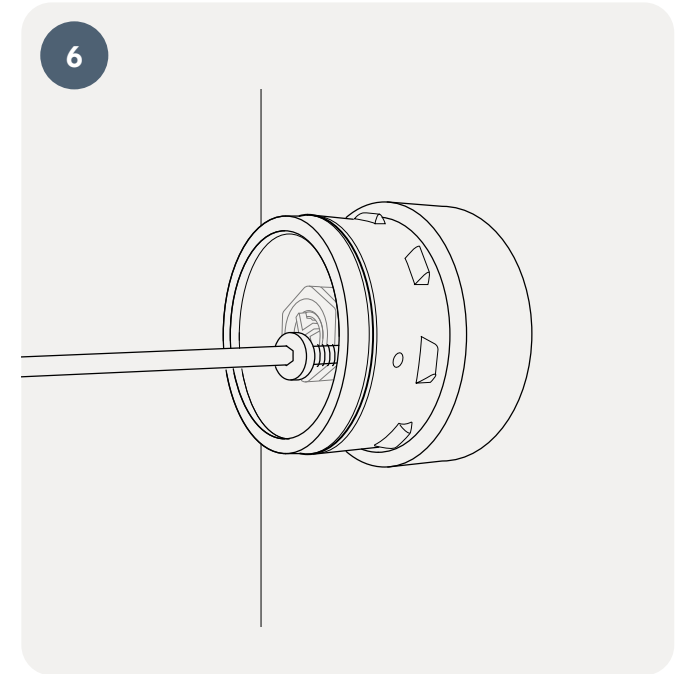
Verwijder daarna de achterplaat.



Boor gaten op de gemarkeerde posities met een Ø8-boor.

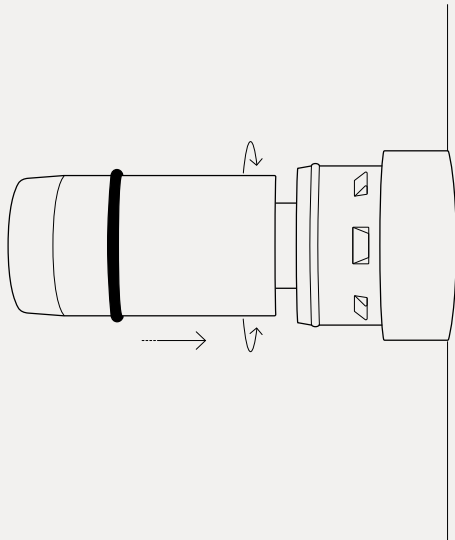


Breng een geschikt afdichtingsmateriaal aan rond de leiding om een waterdichte installatie te garanderen.



Bevestig de achterplaat aan de muur met de meegeleverde schroeven.

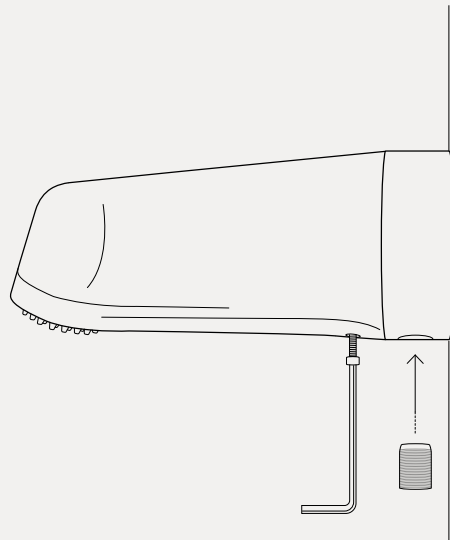
7



Installeer het filter op de achterplaat door het in te duwen en tegelijkertijd te draaien.

Zorg ervoor dat u de O-ring correct plaatst, tot tegen de achterplaat.

8

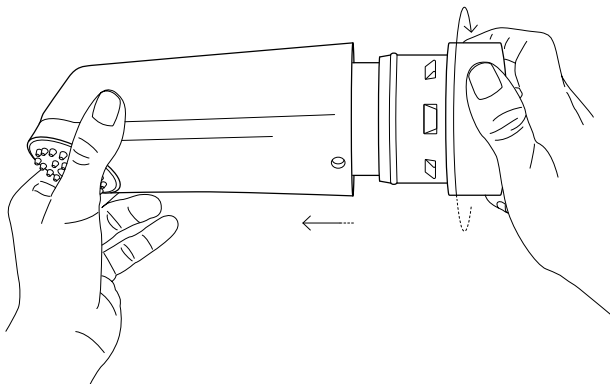


Bevestig de douchekop aan de achterplaat door deze met de klok mee te draaien. Zet de douchekop vast door de schroef aan te draaien. Plaats vervolgens de blinde plug.

# Installatie van de complete unit

## Met externe leidingen

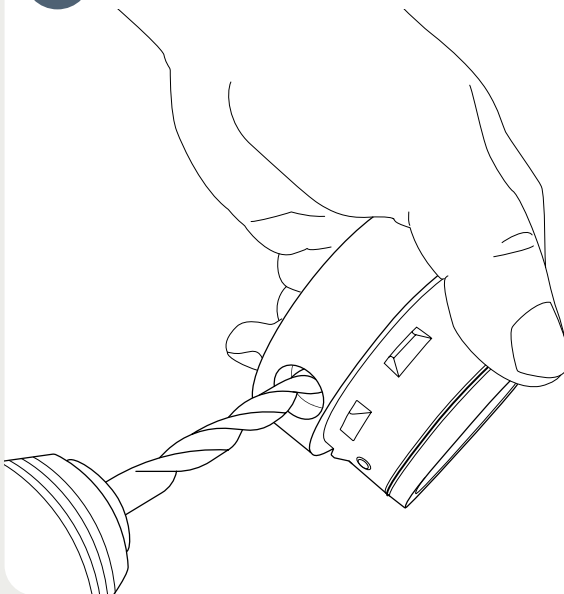
1



Begin met het loskoppelen van de douchekop van de zwarte achterplaat door de douchekop tegen de klok in te draaien.

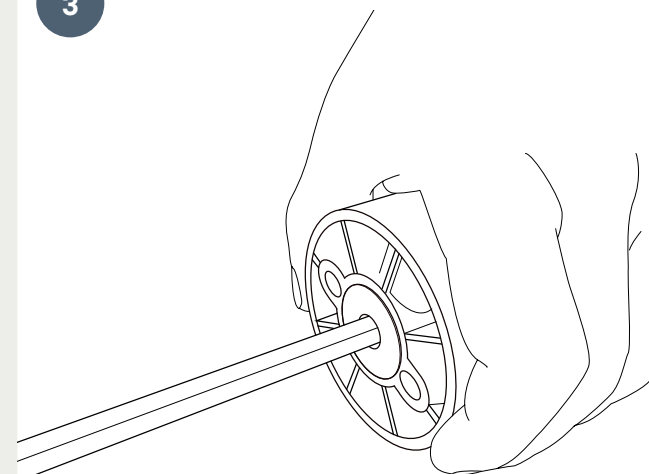
Verwijder vervolgens het filterpatroon van de achterplaat.

2

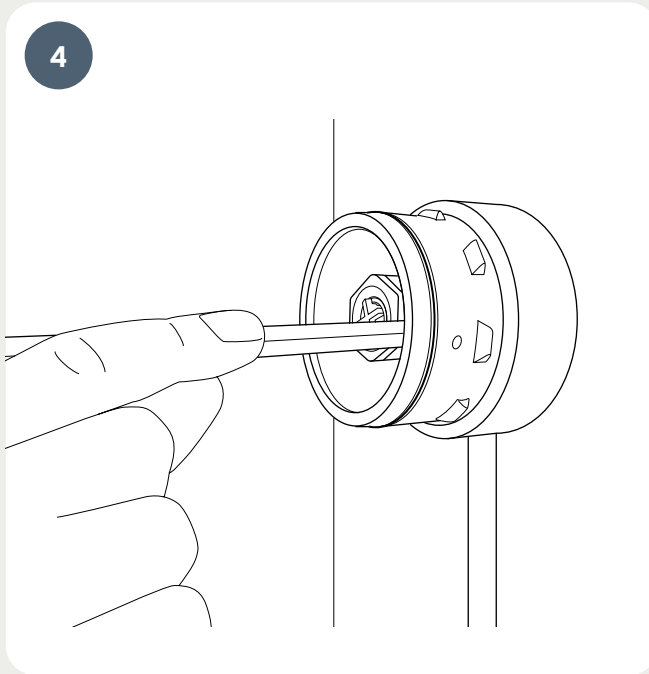


Boor met een Ø8-boor een gat in de achterplaat, zoals aangegeven in de tekening, zodat het water kan doorstromen. Stop zodra de boor volledig door het materiaal is.

3

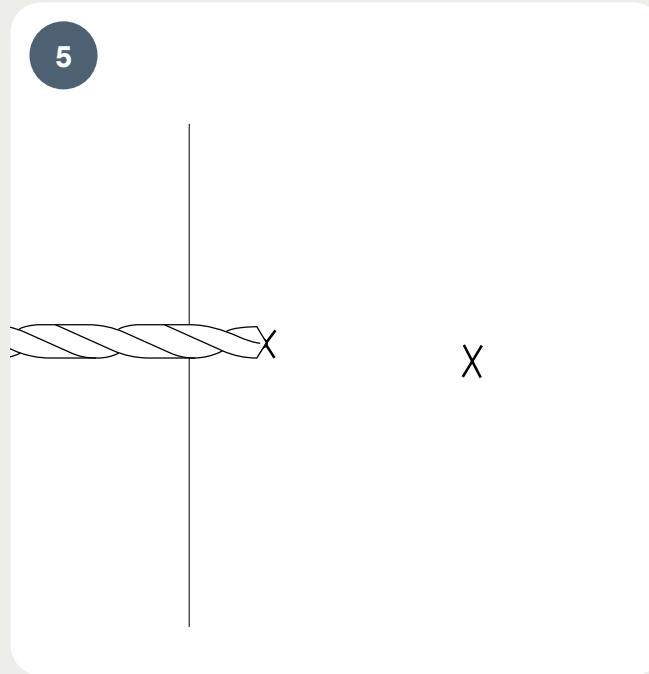


Plaats de blinde plug en draai deze vast met een 8 mm inbussleutel. **Dit is belangrijk om te voorkomen dat ongefilterd water terugstroomt.**



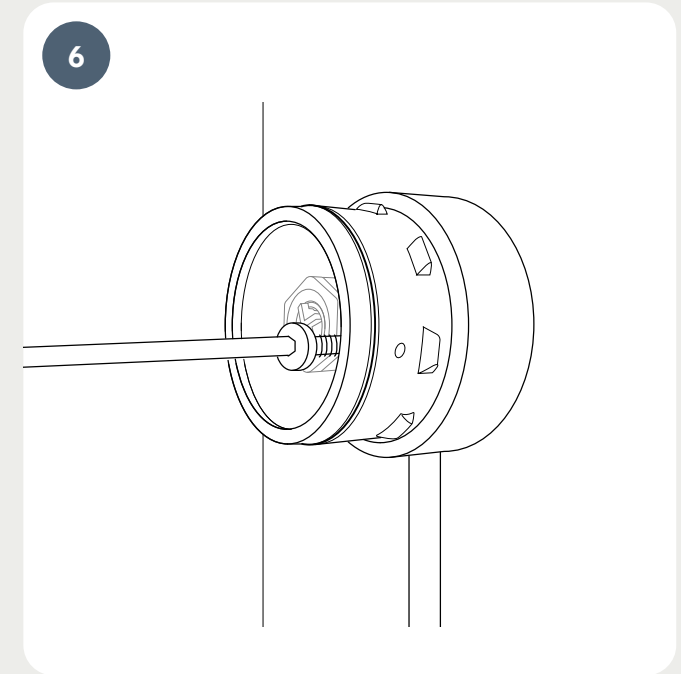
Bevestig de achterplaat aan de externe leiding en markeer de boorposities op de muur. Zorg ervoor dat de gaten waterpas zijn.

Zodra de markeringen zijn aangebracht, maakt u de achterkant los.



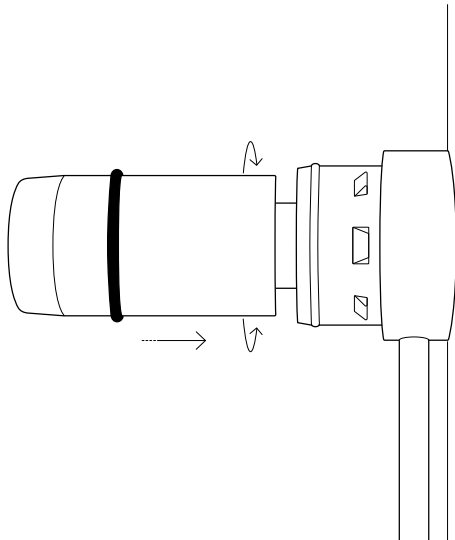
Boor gaten op de gemarkeerde posities met een Ø8-boor.

Plaats de meegeleverde muurpluggen in deze gaten.



Bevestig de achterplaat aan de muur met de meegeleverde schroeven.

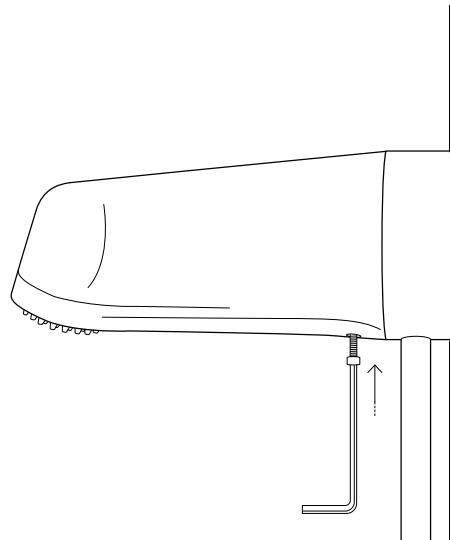
7



Installeer het filter op de achterplaat door het in te duwen en tegelijkertijd te draaien.

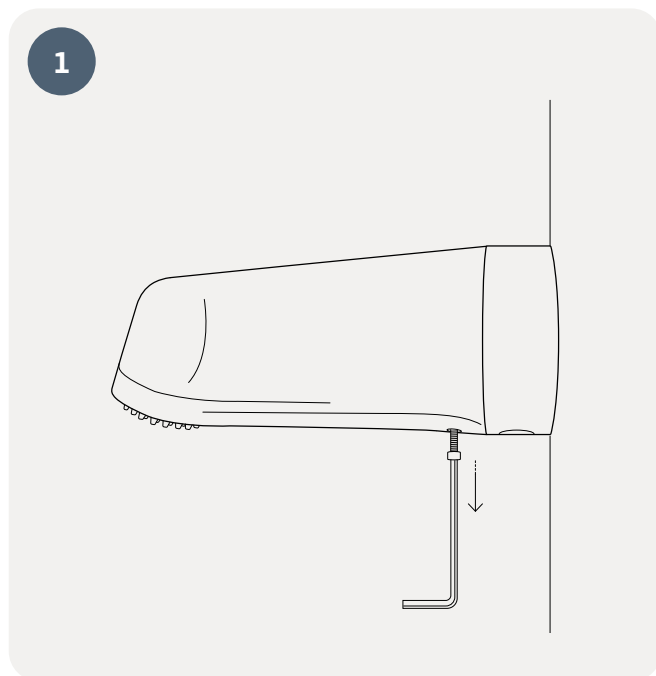
Zorg ervoor dat u de O-ring correct plaatst, tot tegen de achterplaat.

8

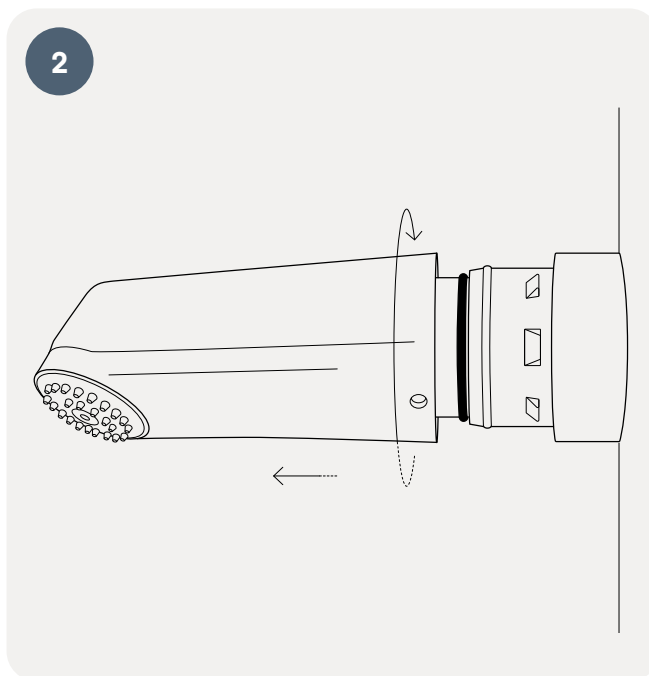


Bevestig de douchekop aan de achterplaat door deze met de klok mee te draaien. Zet de douchekop vast door de schroef aan te draaien.

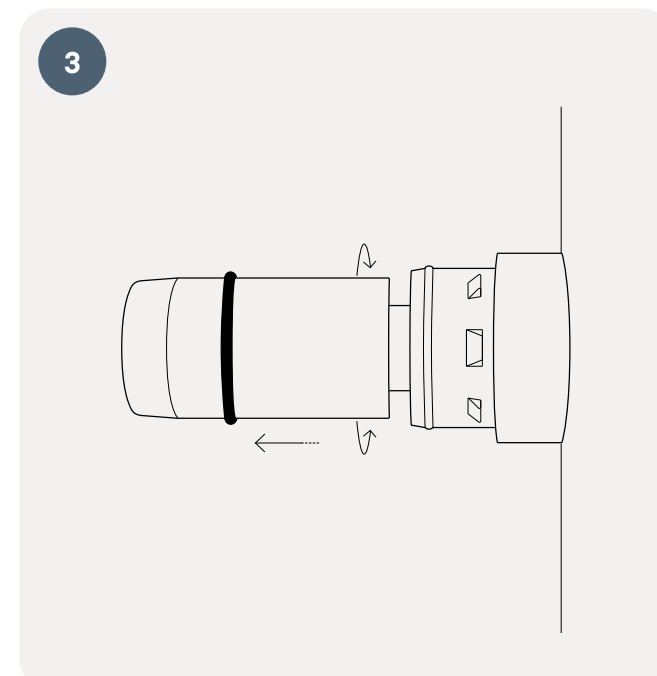
# Vervangend van het filter of installatie van een dummy-patroon



Begin met het losdraaien van de schroef aan de onder- of bovenkant, afhankelijk van het model.



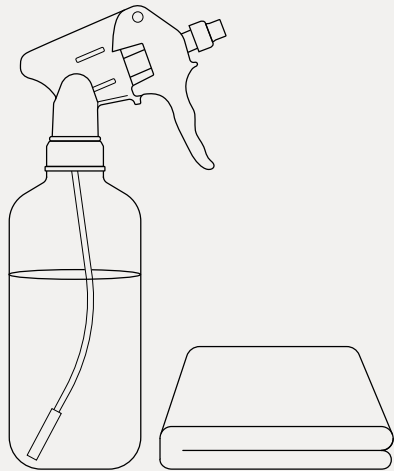
Om de douchekop te verwijderen, draait u die tegen de klok in terwijl u hem tegelijkertijd loslaat en wegtrekt.



Draai en trek vervolgens aan het filter om het los te maken.

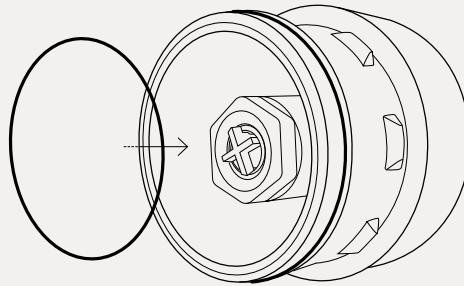
Voer het filter af volgens de normale afvalverwerkingsmethoden.

4



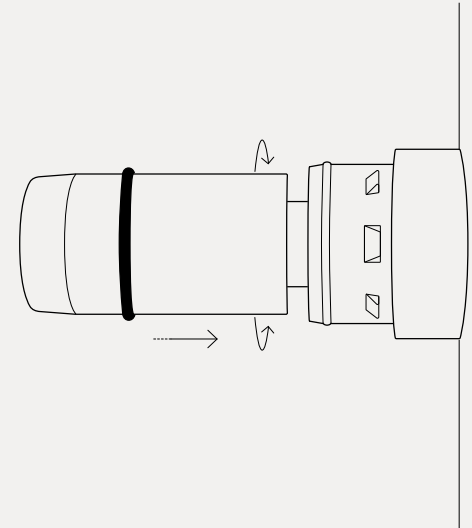
Reinig, ontkalk en desinfecteer de douchekop en achterplaat volgens de lokale richtlijnen.

5

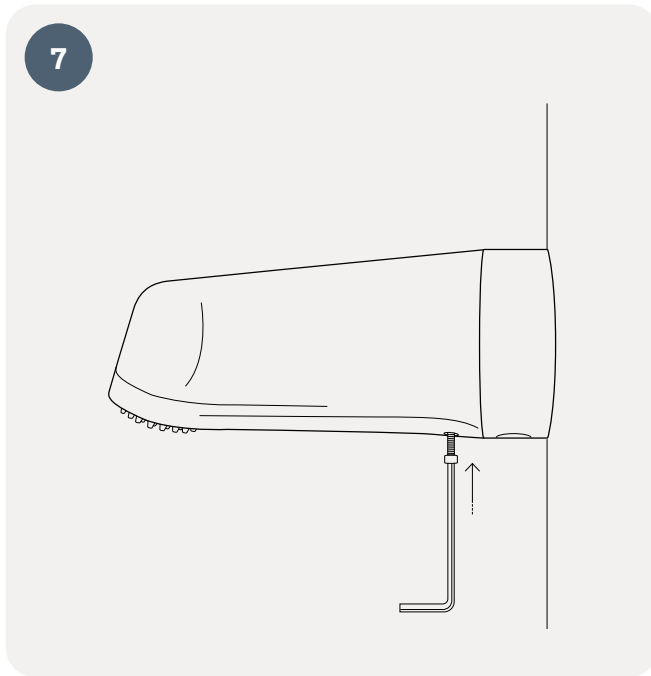


Vervang de O-ring in de houder.

6



Plaats het nieuwe filter door het in te duwen en gelijktijdig te draaien.



Bevestig de douchekop weer aan de houder door hem met de klok mee te draaien. Zet de douchekop vast door de schroef aan de bovenkant of onderkant vast te draaien, afhankelijk van het model.

# Informatie

---

## Reiniging

Als er professionele reinigingsprocedures worden gehanteerd, mogen de externe oppervlakken van de filter met een nieuw wegwerpdoekje worden gereinigd, bijvoorbeeld met 1.000 ppm chloor. Er moet extra op worden gelet dat de uitgangen van de filter niet besmet raken om onbedoelde besmetting te voorkomen. Maak de filter niet los tijdens het reinigen.

## Opslag – niet-geïnstalleerde filter

Het product moet worden bewaard bij een temperatuur tussen 5 °C en 40 °C en bij een luchtvochtigheidsgraad van max. 60%. Uiterste gebruiksdatum: Zie het etiket op de verpakking of de markering op het product.

## Tolerantie voor oppervlakedesinfectie- middelen en reinigingsmiddelen

De waterfilters van T-safe zijn geschikt voor gebruik met gangbare desinfectie- en -schoonmaakmiddelen voor oppervlakken, met uitzondering van chloorhoudende desinfectiemiddelen vanwege het verchromde oppervlak.

Voor reiniging en desinfectie mag de filterbehuizing worden ondergedompeld in citroenzuur met een concentratie tot 500.000 ppm.

## Afvalverwijdering

Het filterpatroon en de niet-metalen onderdelen kunnen in de gewone vuilnisbak worden gegooid, in overeenstemming met de geldende plaatselijke voorschriften onder afvalcategorienummer 180104 en conform EU-richtlijn 75/442/EEG.

# Voorzorgsmaatregelen

---

- Gebruik de filter niet als de verpakking geopend of beschadigd is, of als de filter zichtbaar beschadigd is
- Maak de filter niet los tijdens de gehele gebruiksduur
- Voorkom mechanische belasting en sla niet op de filter met zware of metalen voorwerpen. Dit kan de filter beschadigen
- De uitlaat van de filter mag niet rechtstreeks in contact komen met huid of haar
- De filter mag niet continu worden gebruikt bij een watertemperatuur van meer dan 60 °C. Het optimale bereik voor gebruik is 10 °C – 45 °C
- De filter is niet bestand tegen een druk van meer dan 5 bar
- Als de filter wordt blootgesteld aan een te hoge waterdruk, zal de filter barsten (plotse toename van het waterdebiet). In dat geval moet de filter worden weggegooid
- De filter mag niet tegen de werkingsrichting in worden gespoeld
- Het besmettingsniveau en de hoeveelheid deeltjes en stoffen in het water die de filter blokkeert, kunnen de gebruiksduur van de filter verkorten
- De filter mag niet worden gespoeld of gereinigd in een vaatwasser of autoclaaf
- De filter moet worden weggegooid als de uiterste gebruiksdatum is verstreken
- Breng geen wijzigingen aan de filter of de adapter aan
- Belangrijk: De filter mag niet in een bad met heet water worden geplaatst

## Opmerking

- Gebruik het water niet voor contactlenzen
- De kwaliteit van het water is niet geschikt voor farmaceutisch gebruik
- De filter wijzigt de smaak, de geur en de chemische samenstelling van het water niet en leidt evenmin tot verandering in de concentratie van zouten, metalen, kalk, chemicaliën, pesticiden en kleurstoffen

*Niet aansprakelijk voor druk- of typfouten.*



**T-safe A/S**

Gydevang 1

3450 Allerød, Denmark

**+45 48 17 22 82**

**info@t-safe.com**

**t-safe.com**