

Gebrauchsanweisung DE

# Flex Wandduschfilter



# Beschreibung

---

Der Flex-Wandduschfilter der Pro-Wasserfilterreihe von T-safe wurde speziell entwickelt, um Bakterien wie *Legionella pneumophila* und *Pseudomonas aeruginosa* aus dem Leitungswasser zu entfernen und so Infektionen in gewerblichen und öffentlichen Umgebungen zu verhindern.

Der Flex Wandduschfilter von T-safe hält bei Einhaltung der hier beschriebenen Nutzungsbeschränkungen Bakterien für einen Zeitraum von bis zu 92 Tagen effektiv zurück.

## Diese Gebrauchsanweisung gilt für die folgenden Produkte

Artikel	Artikelnr.
Flex Wandduschfilter	02-803170
Ersatzfilterkartusche	02-000187
Dummykartusche	02-000186

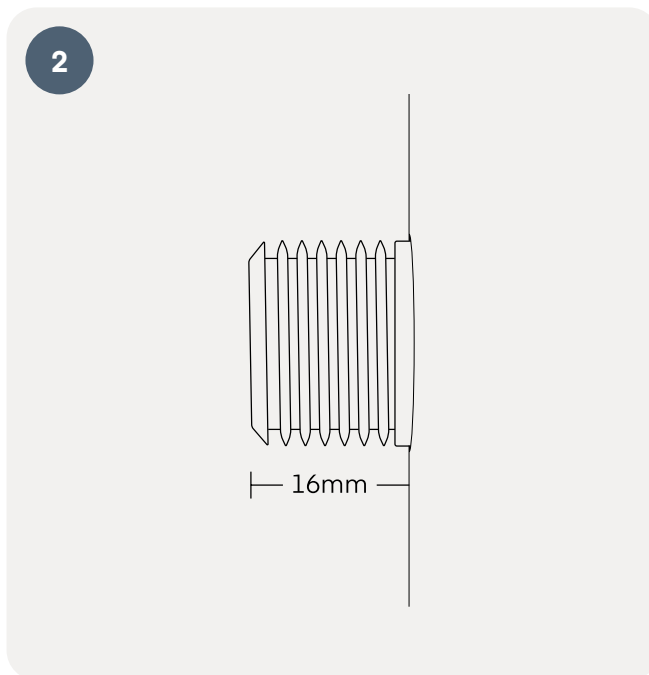
# Installation der kompletten Einheit

## Mit Innenverrohrung

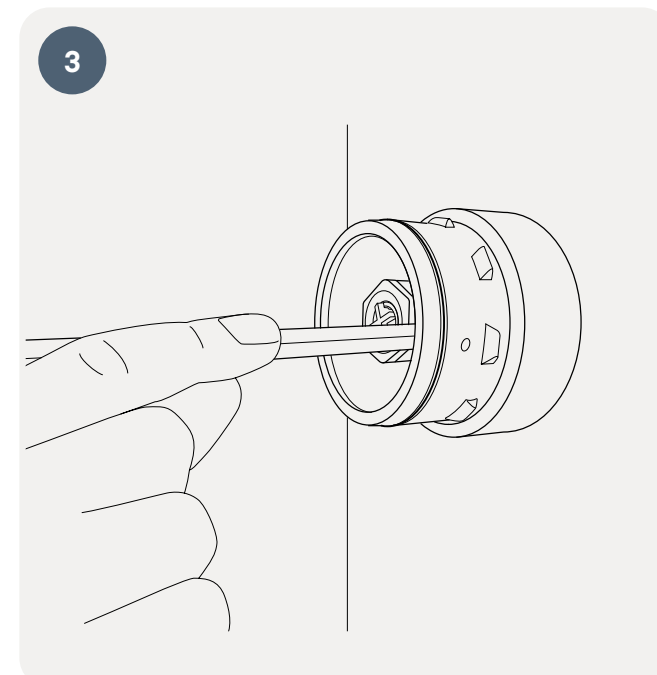


Beginnen Sie mit der Demontage des Duschkopfs von der schwarzen Rückplatte, indem Sie den Duschkopf gegen den Uhrzeigersinn drehen.

Entfernen Sie anschließend die Filterkartusche von der Rückplatte.

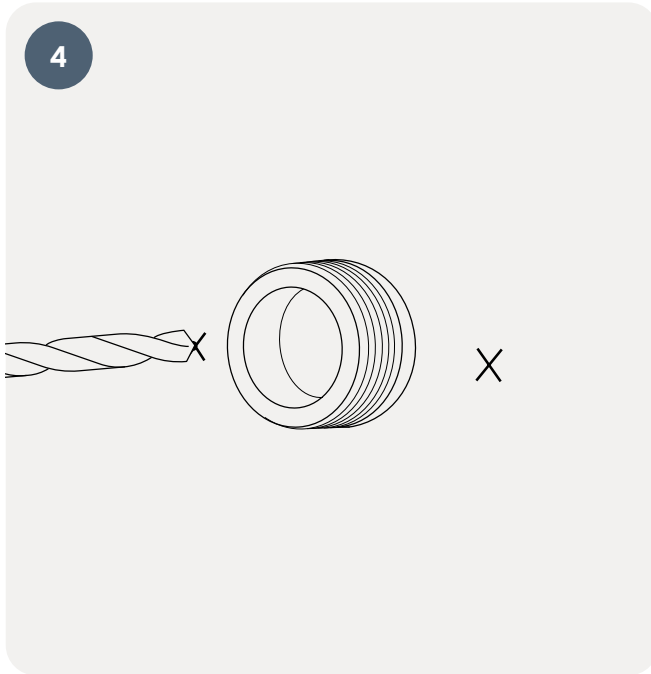


Achten Sie darauf, dass das Wasseranschlussrohr höchstens 16 mm aus der Wand herausragt.

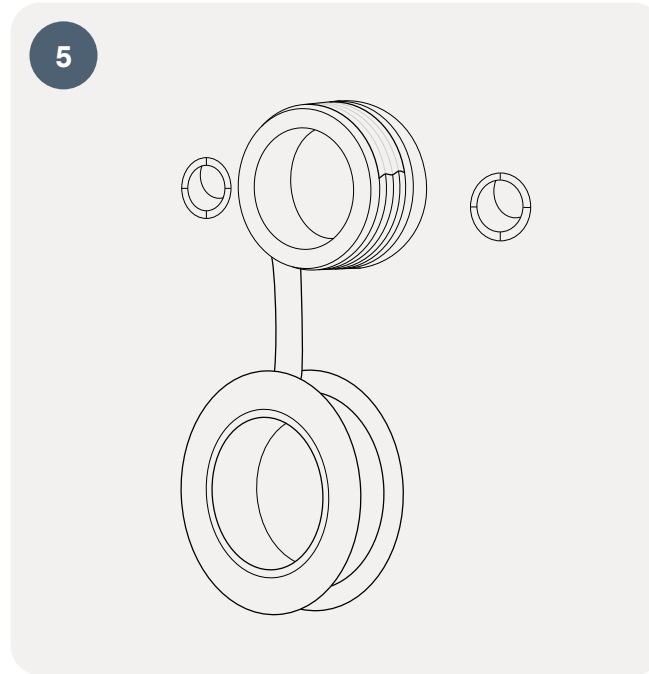


Befestigen Sie die Rückplatte am Rohr und markieren Sie an der Wand die Stellen, an denen Sie Löcher bohren möchten. Achten Sie darauf, dass die Löcher waagrecht sind.

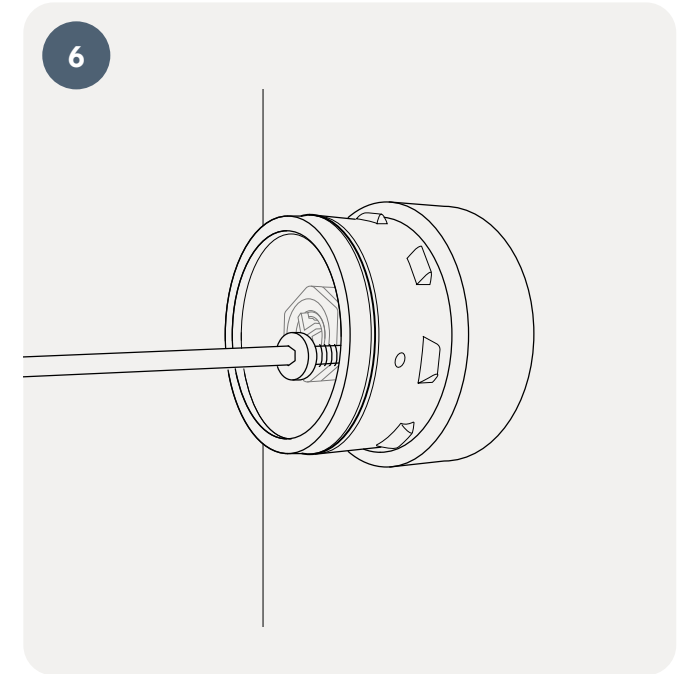
Sobald die Markierungen vorhanden sind, nehmen Sie die Rückplatte ab.



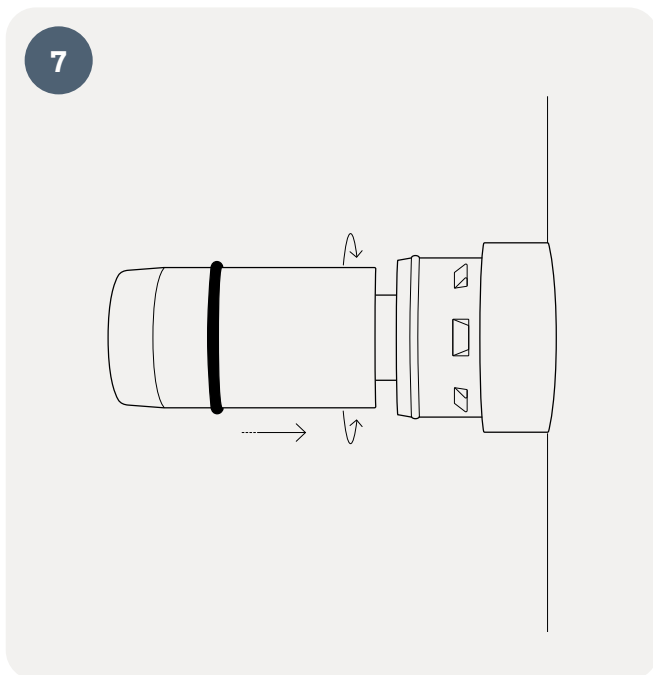
Verwenden Sie einen Ø8-Bohrer, um an den markierten Stellen der Wand Löcher zu bohren.



Tragen Sie für eine sichere Installation geeignetes Dichtungsmaterial um das Rohr auf.

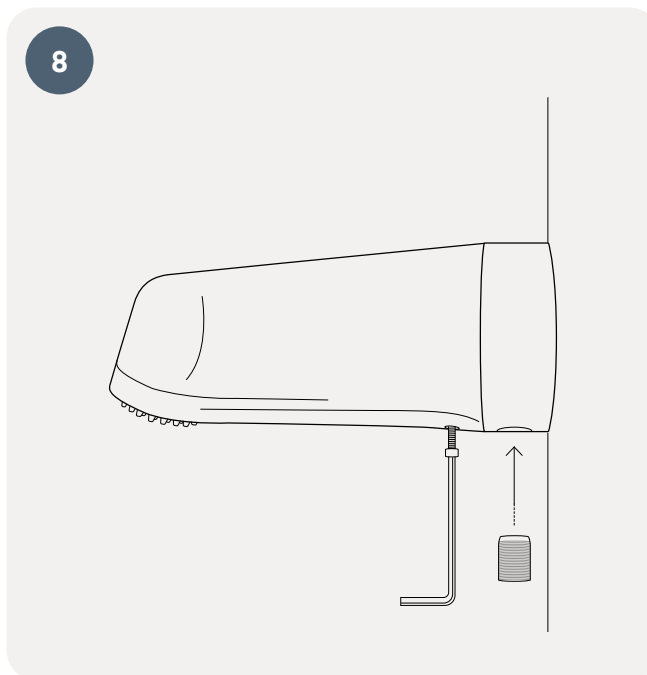


Bringen Sie die Rückplatte mit den Schrauben, die im Lieferumfang des Produkts enthalten sind, wieder an der Wand an.



Installieren Sie den Filter an der Rückplatte, indem Sie ihn drücken und gleichzeitig drehen.

Achten Sie darauf, dass der O-Ring bis hin zur Rückplatte richtig positioniert ist.

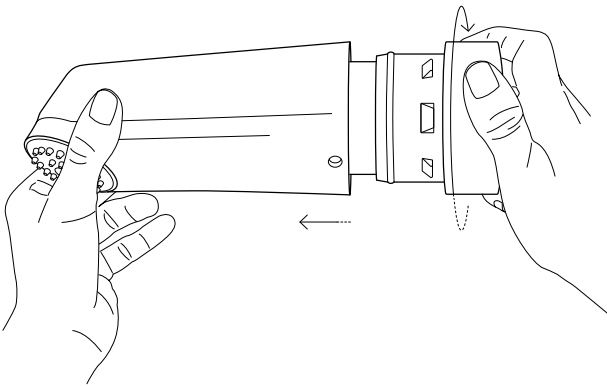


Befestigen Sie den Duschkopf an der Rückplatte, indem Sie ihn im Uhrzeigersinn drehen. Sichern Sie den Duschkopf durch Festziehen der Schraube. Setzen Sie anschließend den Blindstopfen ein.

# Installation der kompletten Einheit

## Mit Außenverrohrung

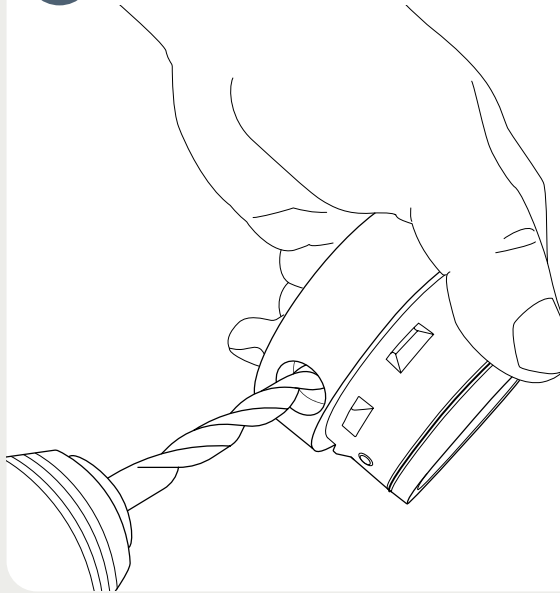
1



Beginnen Sie mit der Demontage des Duschkopfs von der schwarzen Rückplatte, indem Sie den Duschkopf gegen den Uhrzeigersinn drehen.

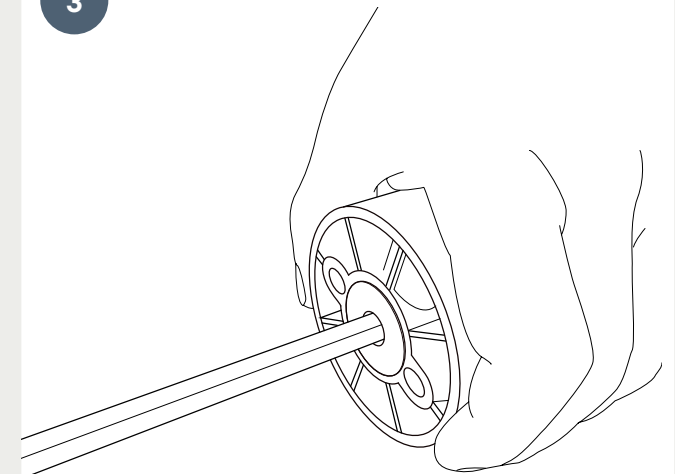
Entfernen Sie anschließend die Filterkartusche von der Rückplatte.

2

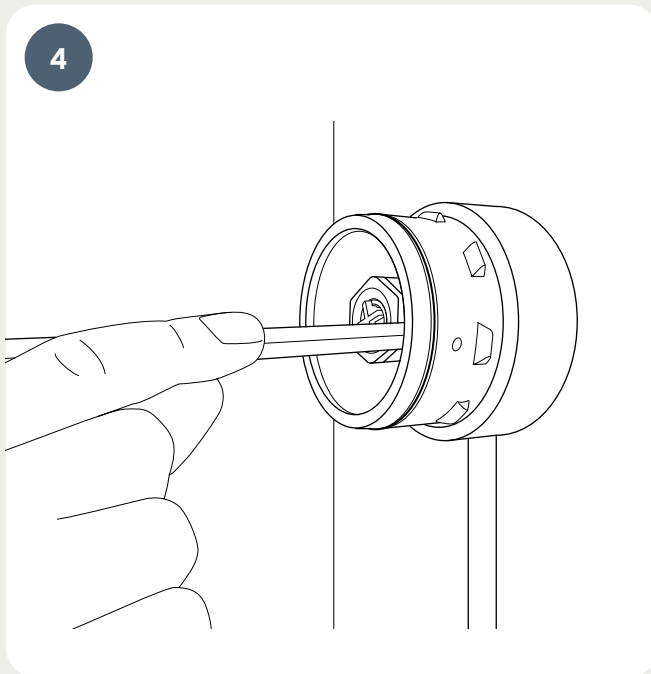


Verwenden Sie einen Ø8-Bohrer, um wie in der Zeichnung dargestellt ein Loch in die Rückplatte zu bohren, damit das Wasser fließen kann. Beenden Sie das Bohren, sobald der Bohrer aus dem Loch herausragt.

3

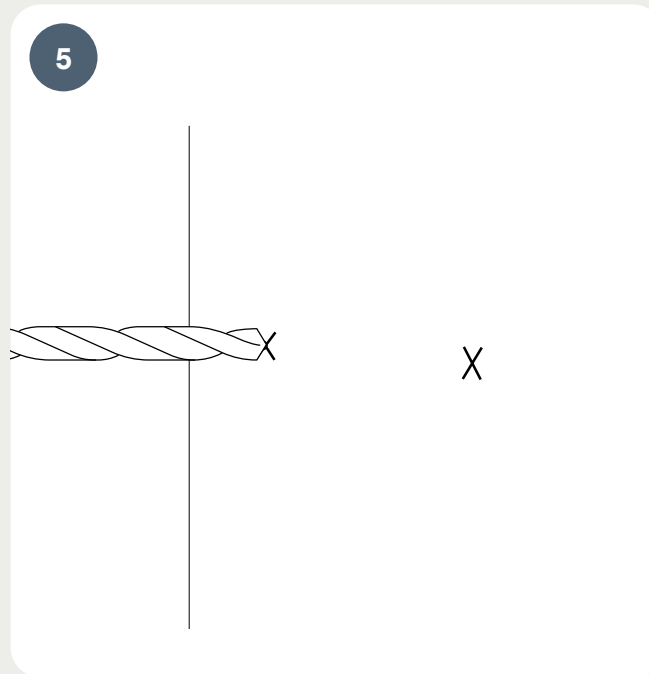


Setzen Sie den Blindstopfen ein und ziehen Sie mit einem 8-mm-Inbusschlüssel fest. **Dies ist wichtig, da auf diese Weise ein Rückfluss von ungefiltertem Wasser blockiert wird.**



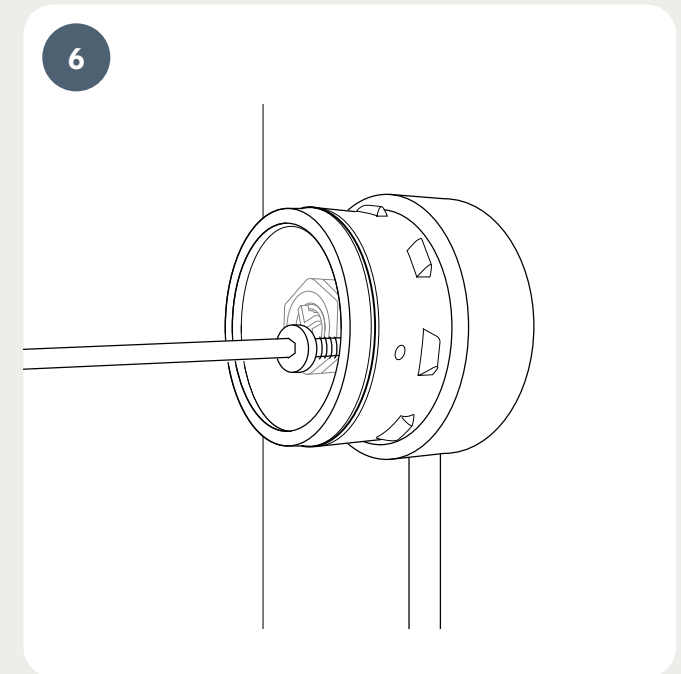
Befestigen Sie die Rückplatte am Außenrohr und markieren Sie an der Wand die Stellen, an denen Sie Löcher bohren möchten. Achten Sie darauf, dass die Löcher waagrecht sind.

Sobald die Markierungen vorhanden sind, nehmen Sie die Rückseite ab.



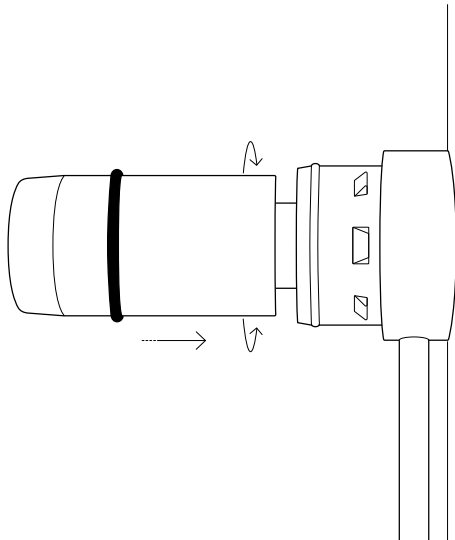
Verwenden Sie einen Ø8-Bohrer, um an den markierten Stellen der Wand Löcher zu bohren.

Setzen Sie die mitgelieferten Dübel in diese Löcher ein.



Bringen Sie die Rückplatte mit den Schrauben, die im Lieferumfang des Produkts enthalten sind, wieder an der Wand an.

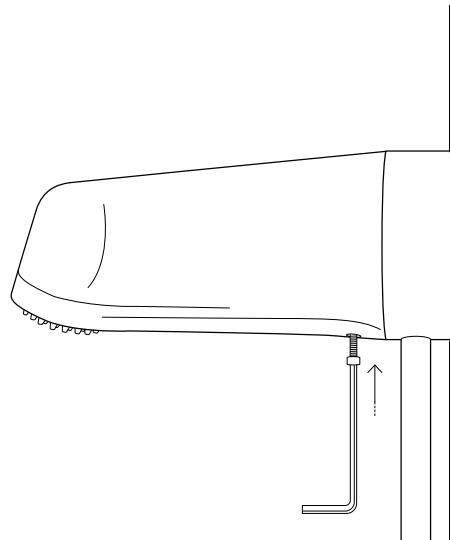
7



Installieren Sie den Filter an der Rückplatte, indem Sie ihn drücken und gleichzeitig drehen.

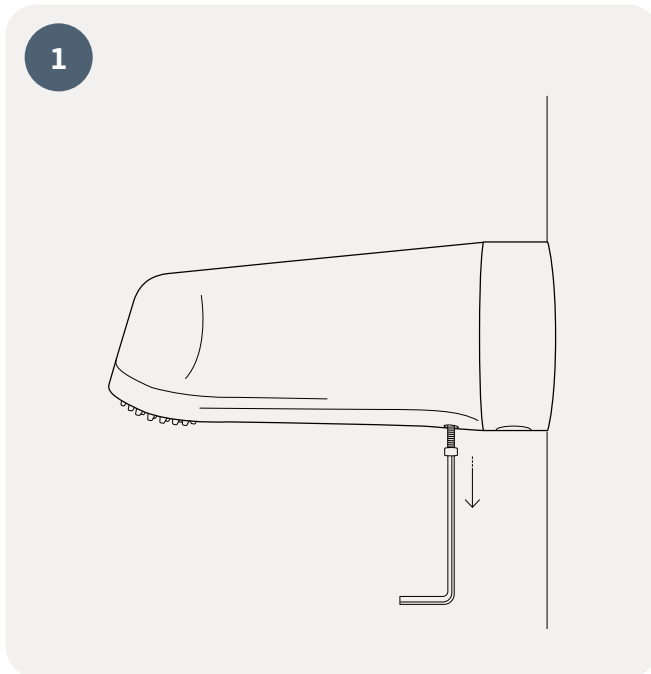
Achten Sie darauf, dass der O-Ring bis hin zur Rückplatte richtig positioniert ist.

8

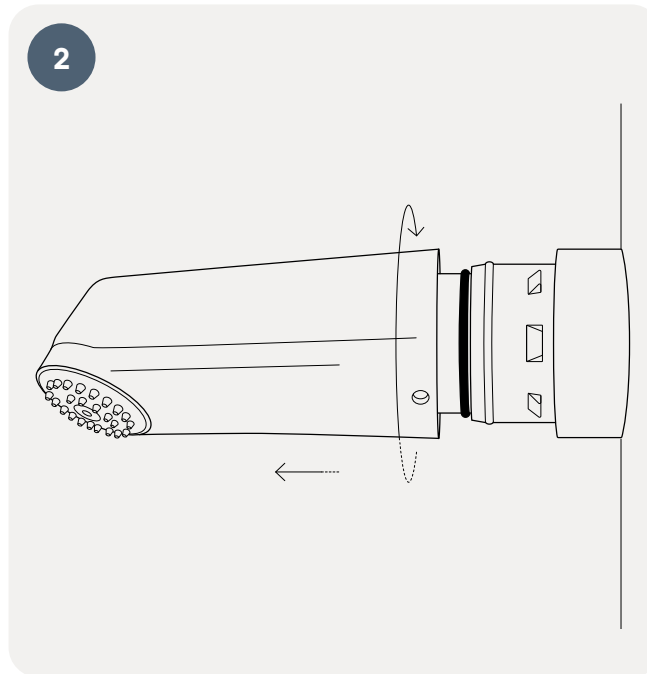


Befestigen Sie den Duschkopf an der Rückplatte, indem Sie ihn im Uhrzeigersinn drehen. Sichern Sie den Duschkopf durch Festziehen der Schraube.

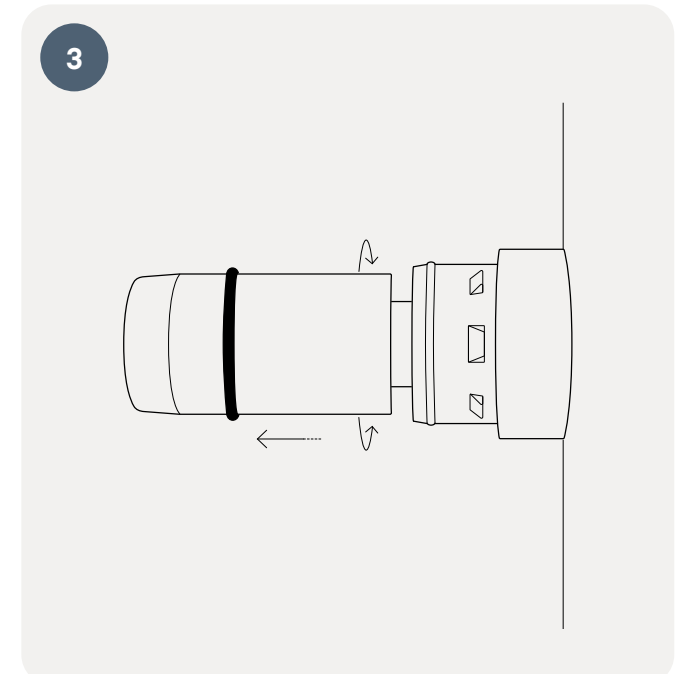
# Austausch des Filters oder Installation der Dummykartusche



Lösen Sie zunächst die Schraube, die sich je nach Modell unten oder oben befindet.



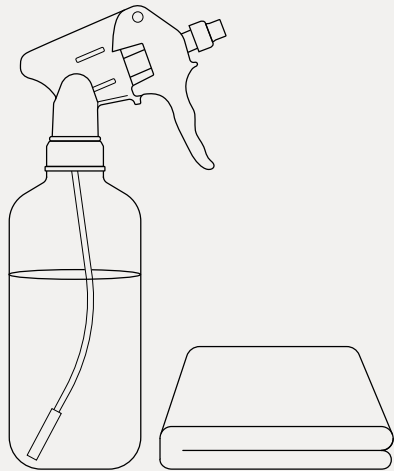
Um den Duschkopf zu entfernen, drehen Sie ihn gegen den Uhrzeigersinn, während Sie ihn gleichzeitig lösen und wegziehen.



Drehen und ziehen Sie dann den Filter, um ihn abzunehmen.

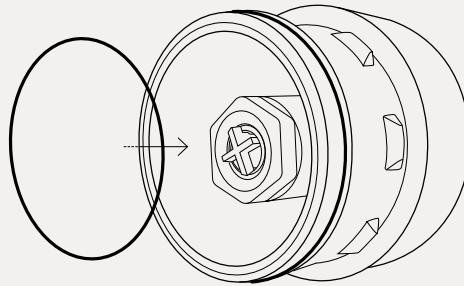
Entsorgen Sie den Filter mithilfe normaler Entsorgungsmethoden.

4



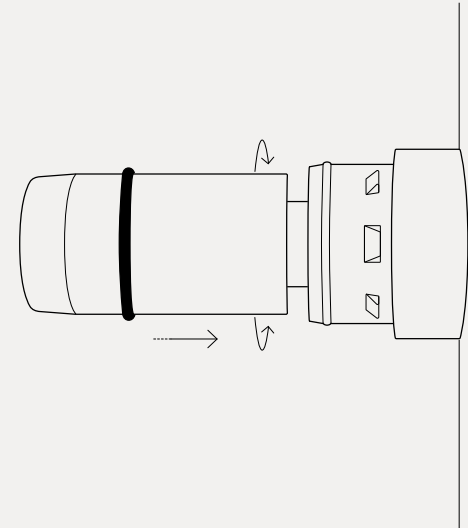
Achten Sie darauf, dass Sie den Duschkopf und die Basis gemäß den örtlichen Richtlinien reinigen, entkalken und desinfizieren.

5

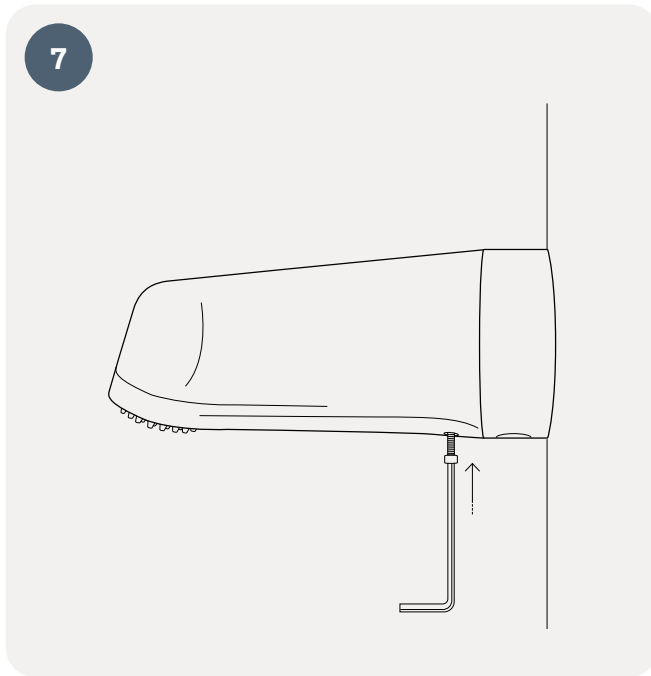


Setzen Sie den O-Ring wieder in die Halterung ein.

6



Installieren Sie den neuen Filter, indem Sie ihn drücken und gleichzeitig drehen.



Bringen Sie den Duschkopf durch Drehen im Uhrzeigersinn wieder an der Halterung an. Sichern Sie den Duschkopf, indem Sie die Schraube festziehen, die sich je nach Modell oben oder unten befindet.

# Information

---

## Reinigung

Wenn es professionelle Reinigungsverfahren vorgesehen sind, können die Außenflächen des Filters mit einem neuen Einwegtuch, z. B. mit 1000 ppm Chlor gereinigt werden. Zur Vermeidung einer unbeabsichtigten Kontamination ist besonders darauf zu achten, dass kein Ausgang des Filters verunreinigt wird. Entfernen Sie den Filter während der Reinigung nicht.

## Lagerung – vor Verwendung

Das Produkt muss bei Temperaturen zwischen 5 °C und 40 °C und bei einer Luftfeuchtigkeit von max. 60 % gelagert werden. Verfallsdatum: Siehe Etikett auf der Verpackung oder Markierung auf dem Produkt.

## Toleranz gegenüber Flächendesinfektionsmitteln + Reinigungsmitteln

T-safe Wasserfilter sind mit gängigen Flächendesinfektions- und Reinigungsmitteln kompatibel, wobei chlorbasierte Desinfektionsmittel aufgrund ihrer verchromten Oberfläche ausgenommen sind.

Zur Reinigung und Desinfektion kann das Filtergehäuse in Zitronensäure (bis zu 500.000 ppm) eingetaucht werden.

## Entsorgung

Die Filterkartusche und die nichtmetallischen Teile können in Übereinstimmung mit den geltenden örtlichen Vorschriften unter der Abfallkategorie 180104 und gemäß der EU-Richtlinie 75/442/EWG über Abfälle entsorgt werden.

# Vorsichtsmaßnahmen

---

- Verwenden Sie den Filter nicht, wenn die Verpackung offen oder beschädigt oder der Filter augenscheinlich beschädigt ist
- Entfernen Sie den Filter während der Verwendungsdauer nicht
- Vermeiden Sie mechanische Belastungen und schlagen Sie nicht mit schweren oder metallischen Gegenständen gegen den Filter, da dies den Filter beschädigen kann.
- Der Ausgang des Filters darf nicht in direkten Kontakt mit Haut oder Haaren kommen
- Der Filter darf nicht dauerhaft bei Wassertemperaturen über 60 °C verwendet werden. Der optimale Arbeitsbereich liegt bei 10 °C – 45 °C
- Der Filter ist nicht für Druck von mehr als 5 Bar geeignet
- Wird der Filter einem zu hohen Wasserdruck ausgesetzt, führt dies zu einem Kollaps der Filtermembran (plötzliche Abnahme des Wasserdurchflusses). In diesem Fall muss der Filter entsorgt werden
- Der Filter kann nicht „rückgespült“ werden
- Der Verschmutzungsgrad und die Menge an filterblockierenden Partikeln und Substanzen im Wasser können die Lebensdauer des Filters verkürzen
- Der Filter darf nicht in der Spülmaschine oder im Autoklaven gespült oder gereinigt werden
- Wenn das Verfallsdatum abgelaufen ist, muss der Filter entsorgt werden
- Der Filter und der Adapter dürfen nicht modifiziert werden
- Wichtig: Der Filter darf nicht in ein Heißwasserbad gelegt werden

## Achtung

- Das Wasser nicht für Kontaktlinsen verwenden
- Die Wasserqualität eignet sich nicht für die pharmazeutische Verwendung
- Der Filter verändert den Geschmack, den Geruch oder die chemische Zusammensetzung des Wassers nicht und verursacht keine Veränderungen in der Konzentration von Salzen, Metallen, Kalkablagerungen, Chemikalien, Pestiziden und Farbstoffen

*Es wird keine Haftung für Druck- oder Tippfehler übernommen.*



**T-safe A/S**

Gydevang 1

3450 Allerød, Denmark

**+45 48 17 22 82**

**info@t-safe.com**

**t-safe.com**