

Installatiehandleiding

Douchepaneeladapter v. Presto

90-001878

Toepassing

De douchepaneeladapter is bedoeld om de installatie van het T-safe Easy-Fix Wanddouches Filter op verschillende Presto-douchepanelen te vereenvoudigen.

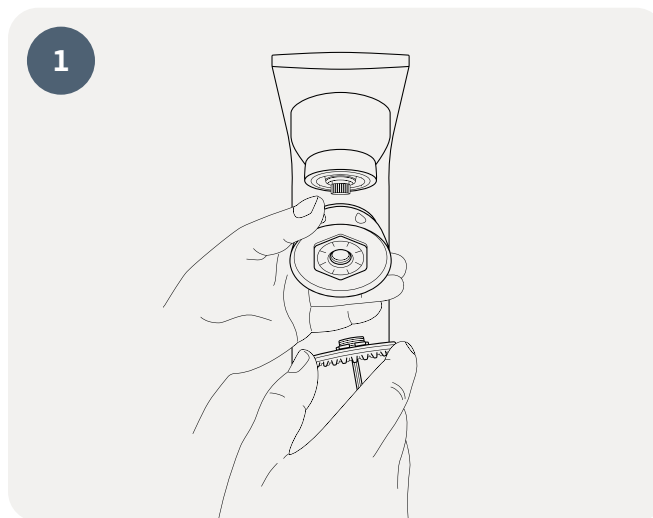
Deze douchepaneeladapter is compatibel met de volgende Presto-douchepanelen:

- **DL 400**
E SENSOR, SE, E TOUCH
- **PRESTOTEM 2**
SENSOR, TOUCH, P50, ALPA, ENKEL-
VOUDIGE REGELING/DUBBELE REGELING
MASTERMIX
- **DL 300 S**
- **DL 800 S**

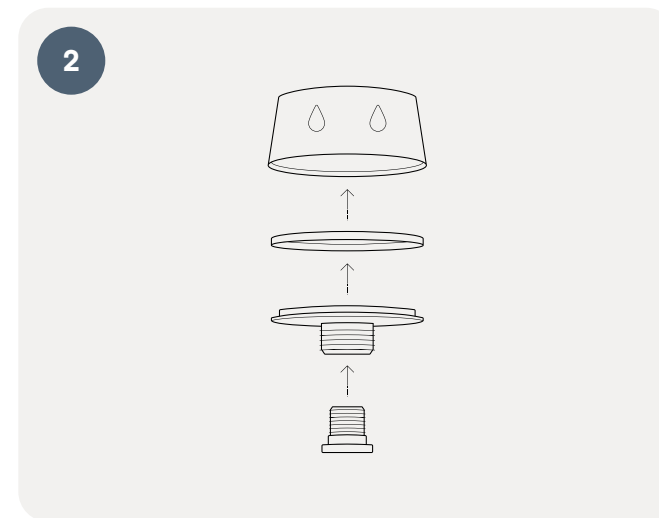
T-safe A/S

Gydevang 1
3450 Allerød, Denemarken

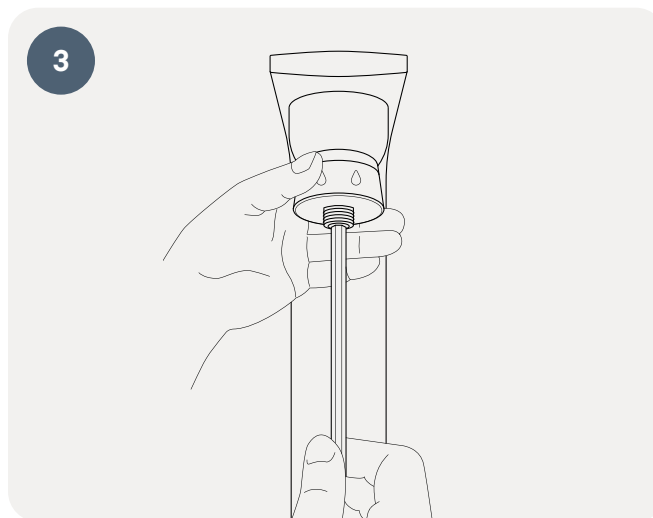
+45 48 17 22 82
info@t-safe.com
www.t-safe.com



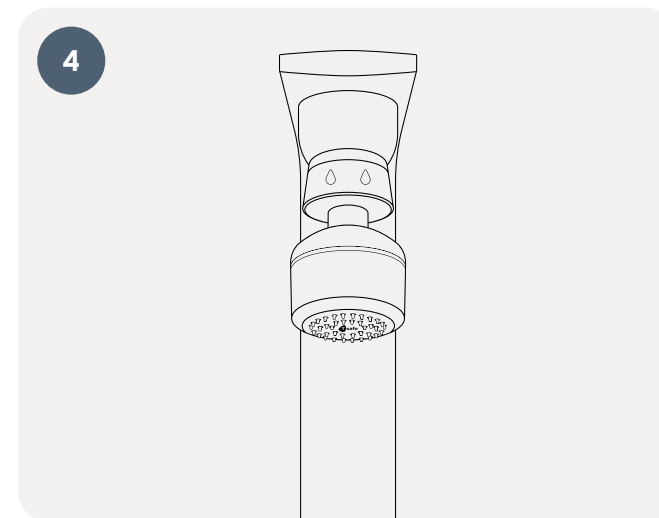
Verwijder de sproeiplateau van de Presto-douchekop door de middelste inbusbout los te draaien. Bewaar deze onderdelen op een veilige plaats, zodat ze (indien nodig) later opnieuw kunnen worden geplaatst.



Plaats de transparante siliconenpakking, de adapter en de volgende inbusbout in de ring van de Presto-douchekop.



Duw de adapter en de douchekopring op hun plaats en bevestig ze met de holle centrale schroef, met behulp van een schone inbusleutel van 8 mm. Draai stevig vast.



Sluit het T-safe Easy-Fix Wanddouches Filter (02-092031) aan op de schroefdraad van 1/2".