



Easy-Fix
Wanddouche Filter VR



Easy-Fix Wanddouche Filter VR

Beschrijving

Het T-safe Easy-Fix Wanddouche Filter VR van de T-safe Pro Water Filtration-serie is speciaal ontworpen om bacteriën zoals o.a. *Legionella pneumophila* en *Pseudomonas aeruginosa* uit het leidingwater te verwijderen om infecties in commerciële omgevingen te voorkomen.

T-safe Easy-Fix Wanddouchefilter VR is een complete unit met een aansluiting voor de volgende RADA-douchekoppen en douchepanelen: VR105, VR106, VR115, VR125, VR 145, PA-TF, PA-ETF, PA-15TF, PA-15TFW, PA-215TF, PA-215TFW.

Het filter is voorzien van een waterstroomregelaar, die het filter beschermt tegen plotselinge pieken in de waterdruk.

Het filter houdt bacteriën effectief vast voor een duur van maximaal 92 dagen, binnen de gebruiksbepalingen zoals hierin beschreven.

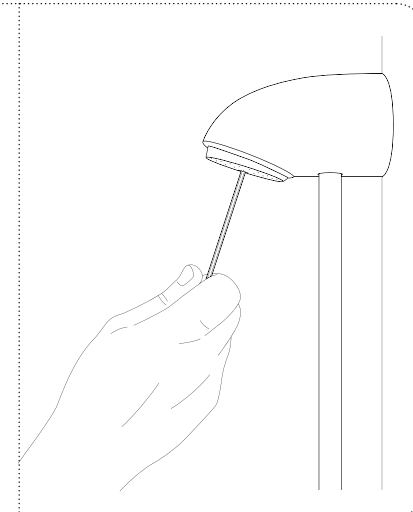
Deze IFU heeft betrekking op de volgende producten:

Artikel	Code
Easy-Fix Wanddouche Filter VR	02-092038
Vervangend filter	02-000200

Installatie van complete eenheid

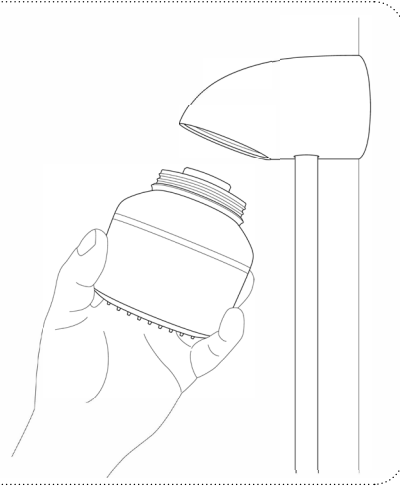
1

Om het T-safe Easy-Fix Wanddouche Filter VR op een Rada VR douchekop te installeren, maakt u eerst de voorplaat los door de inbusschroef los te draaien. Bewaar deze onderdelen op een veilige plaats, zodat ze indien nodig later opnieuw kunnen worden geplaatst.



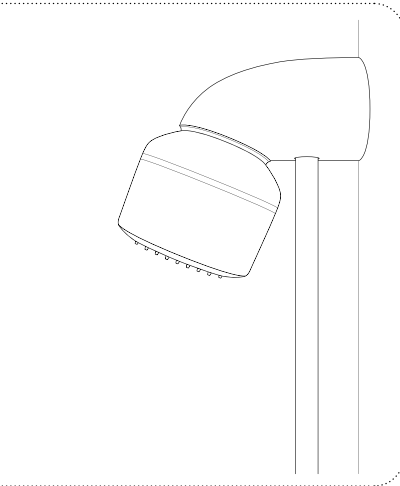
2

Bevestig het T-safe Easy-Fix Wanddouche Filter VR aan de Rada VR douchekop. Draai de filterbehuizing stevig vast, maar pas op dat u het niet te strak aandraait.



3

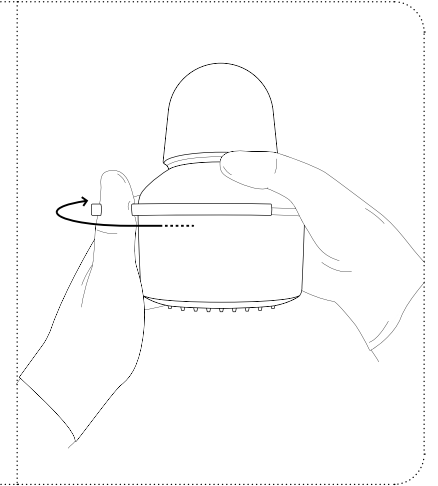
Uw T-safe Easy-Fix Wanddouche Filter VR is nu klaar voor gebruik.



Installatie van vervangend filter

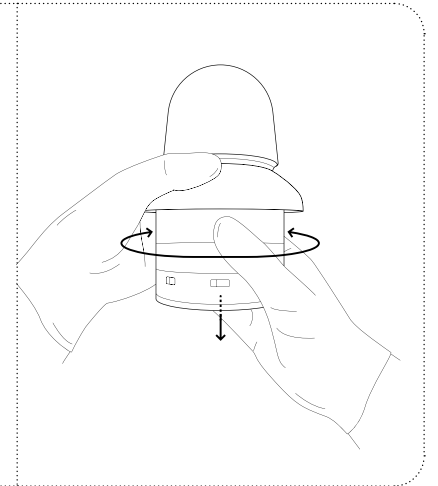
1

Verwijder de behuizing van het apparaat. Gebruik het bijgevoegde gereedschap en draai de borging naar links (met de klok mee).



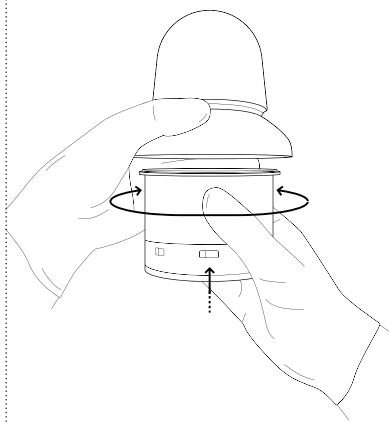
2

Het gebruikte filter kan eenvoudig worden verwijderd door voorzichtig aan het filter te draaien en te trekken. Zorg ervoor dat het gebruikte filter op de juiste wijze wordt weggegooid.



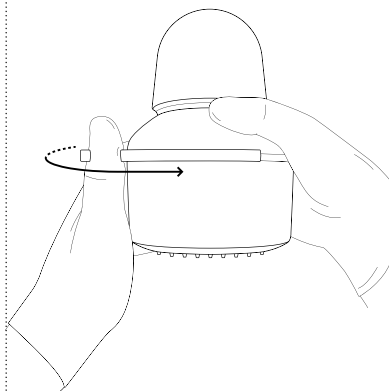
3

Plaats het nieuwe filter door te drukken en te draaien.



4

Plaats de behuizing terug op het apparaat. Bevestig de behuizing aan het apparaat door de borgring tegen de klok in te draaien.



Reiniging

Als er professionele reinigingsprocedures gebruikt worden, mogen de externe oppervlakken van de hele filter met een nieuw wegwerpdoekje gereinigd worden. Er moet extra op worden gelet dat de uitlaten van de filter niet verontreinigd worden. Maak de filter tijdens het reinigen niet los.

Blootstelling aan chemische en thermische waterbehandeling

De filter kan de volgende voortdurende desinfectiebehandelingen verdragen:

- 30 ppm chloordioxide
- 15 ppm vrije chloor (hypochloriet)
- 10 ppm ozon
- 30 ppm waterstofperoxide
- 10 ppm chloramine

Schokbehandeling:

- tot 1.000 ppm vrije chloor gedurende 1 uur bij kamertemperatuur
- pH 12 gedurende 1 uur bij kamertemperatuur
- 1.000 ppm perazijnzuur gedurende 2 uur bij 60° C

De filter kan tijdens de levensduur tot wel 6 keer thermische desinfectie verdragen onder de volgende omstandigheden: 70° C gedurende 5 minuten.

Afvalverwijdering

Het filterpatroon en de niet-metalen onderdelen kunnen in de gewone vuilnisbak worden gegooid, in overeenstemming met de geldende plaatselijke voorschriften onder afvalcategorienummer 180104 en conform EU-richtlijn 75/442/EEG.

De loodvrije messing onderdelen kunnen worden gereinigd, ontkalkt en gedesinfecteerd voor hergebruik met een vervangend filterpatroon. Zorg bij het afvoeren van metalen onderdelen dat deze op de juiste wijze worden gerecycled, volgens de lokale richtlijnen.

Opslag – niet-geïnstalleerde filter

Het product moet worden bewaard bij een temperatuur tussen 5° C en 40° C en bij een luchtvochtigheidsgraad van max. 60%. Uiterste gebruiksdatum: zie het etiket op de verpakking of de markering op het product.

Voorzorgsmaatregelen

- Gebruik de filter niet als de verpakking geopend of beschadigd is, of als de filter zichtbaar beschadigd is
- Maak de filter niet los tijdens de gehele gebruiksduur
- Voorkom mechanische belasting en sla niet op de filter met zware of metalen voorwerpen. Dit kan de filter beschadigen
- De uitlaat van de filter mag niet rechtstreeks in contact komen met huid of haar
- De filter mag niet continu worden gebruikt bij een watertemperatuur van meer dan 60° C. Het optimale bereik voor gebruik is 10° C - 45° C

- De filter is niet bestand tegen een druk van meer dan 5 bar
- Als de filter wordt blootgesteld aan een te hoge waterdruk, zal deze stukgaan (plotselinge toename van de waterstroom). In dat geval moet de filter worden weggegooid
- De filter kan niet tegen de werkingsrichting in worden uitgespoeld
- Het besmettingsniveau en de hoeveelheid deeltjes en stoffen in het water die de filter blokkeert, kunnen de gebruiksduur van de filter verkorten
- De filter mag niet worden gespoeld of gereinigd in een vaatwasser of autoclaaf
- De filter moet worden weggegooid als de uiterste gebruiksdatum is verstreken
- Breng geen wijzigingen aan de filter of de adapter aan

OPMERKING

- Gebruik het water niet voor contactlenzen
- De kwaliteit van het water is niet geschikt voor farmaceutisch gebruik
- De filter wijzigt de smaak, de geur en de chemische samenstelling van het water niet en leidt evenmin tot verandering in de concentratie van zouten, metalen, kalk, chemicaliën, pesticiden en kleurstoffen

Niet aansprakelijk voor druk- of typfouten.



T-safe A/S

Gydevang 1
3450 Allerød
Denmark

t: +45 48 17 22 82
e: info@t-safe.com

t-safe.com