



Easy-Fix
Wandduschfilter VR



Easy-Fix Wandduschfilter VR

Beschreibung

Der T-safe Easy-Fix Wandduschfilter VR der T-safe Pro Wasserfilterreihe wurde speziell entwickelt, um Bakterien wie *Legionella pneumophila* und *Pseudomonas aeruginosa* aus dem Leitungswasser zu entfernen, um Infektionen in gewerblichen Umgebungen zu verhindern.

Der T-safe Easy-Fix Wandduschfilter VR ist eine komplette Einheit mit einem passenden Anschluss für folgende RADA Brauseköpfe und Duschpaneelen: VR105, VR106, VR115, VR125, VR 145, PA-TF, PA-ETF, PA-15TF, PA-15TFW, PA-215TF, PA-215TFW.

Geliefert werden die Filter mit einem Wasserdurchflussregler, der sie vor plötzlichen Wasserdruckspitzen schützt.

Der Filter hält Bakterien für einen Zeitraum von maximal 92 Tagen innerhalb der hier beschriebenen Verwendungsbeschränkungen effektiv zurück.

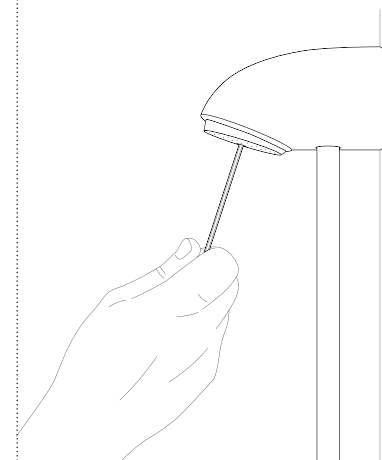
Diese Gebrauchsanweisung umfasst die folgenden Produkte:

Artikel	Artikelnr.
Easy-Fix Wandduschfilter VR	02-092038
Ersatzfilter	02-000200

Installation der kompletten Einheit

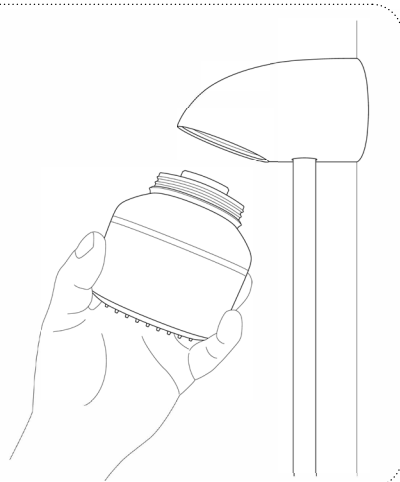
1

Um den T-safe Easy-Fix Wandduschfilter VR auf einem Rada VR Brausekopf zu installieren, lösen Sie zunächst die Frontplatte, indem Sie die Innensechskantschraube abschrauben. Bewahren Sie diese Teile an einem sicheren Ort auf, damit sie später bei Bedarf wieder eingebaut werden können.



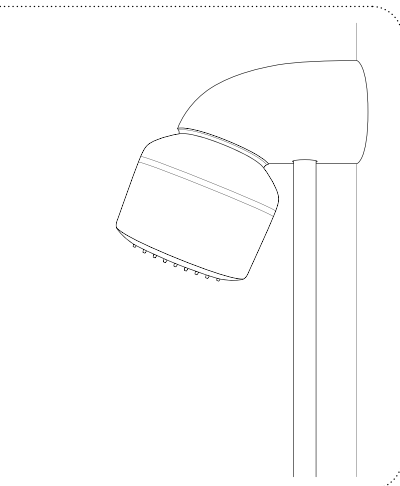
2

Befestigen Sie den T-safe Easy-Fix Wandduschfilter VR am Rada VR Brausekopf. Ziehen Sie das Filtergehäuse sicher an, aber achten Sie darauf, nicht zu fest anzuziehen.



3

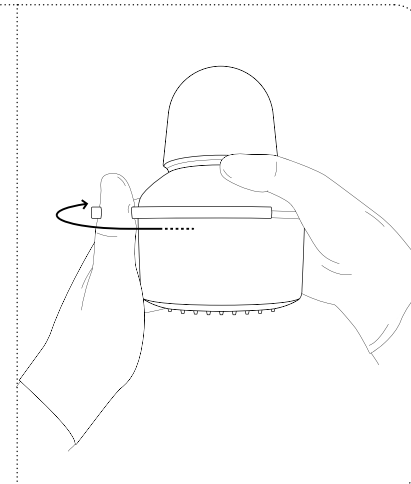
Ihr T-safe Easy-Fix Wandduschfilter VR ist jetzt einsatzbereit.



Einbau des Ersatzfilters

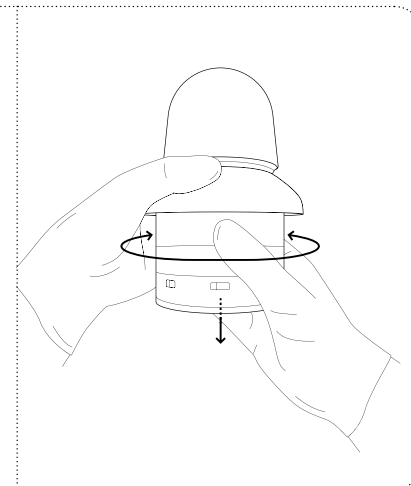
1

Entfernen Sie die Abdeckung vom Gehäuse. Verwenden Sie das beigefügte Werkzeug und drehen Sie den Sicherungsring nach links (im Uhrzeigersinn).



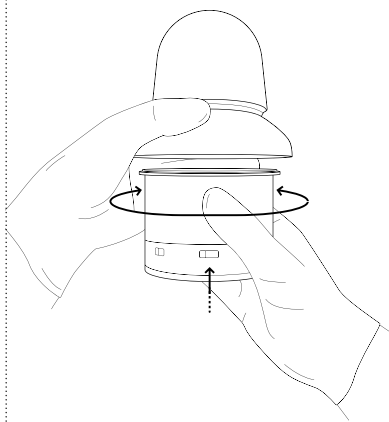
2

Der gebrauchte Filter lässt sich durch leichtes Drehen und Ziehen einfach entfernen. Sorgen Sie für eine ordnungsgemäße Entsorgung des gebrauchten Filters.



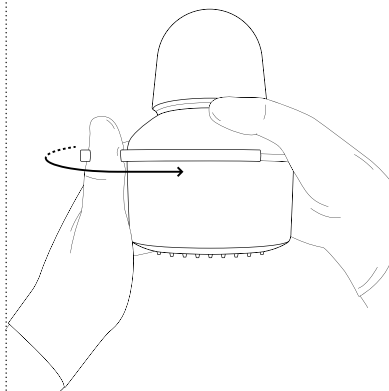
3

Setzen Sie den neuen Filter durch Drücken und Drehen ein.



4

Setzen Sie die Abdeckung auf das Gehäuse. Befestigen Sie die Abdeckung am Gehäuse, indem Sie den Sicherungsring gegen den Uhrzeigersinn drehen.



Reinigung

Wenn professionelle Reinigungsverfahren durchgeführt werden, können die Außenflächen des Filterproduktes mit einem neuen Einwegtuch gereinigt werden. Zur Vermeidung einer unbeabsichtigten Kontamination ist besonders darauf zu achten, dass kein Ausgang des Filterproduktes verunreinigt wird. Entfernen Sie den Filter während der Reinigung nicht.

Exposition gegenüber chemischer und thermischer Wasserbehandlung

Die folgenden kontinuierlichen Desinfektionsbehandlungen sind unbedenklich für den Filter:

- 30 ppm Chlordioxid
- 15 ppm freies Chlor (Hypochlorit)
- 10 ppm Ozon
- 30 ppm Wasserstoffperoxid
- 10 ppm Chloramin

Schockbehandlung:

- Bis zu 1000 ppm freies Chlor für 1 Stunde bei Raumtemperatur
- pH 12 für 1 Stunde bei Raumtemperatur
- 1000 ppm Peressigsäure für 2 Stunden bei 60° C

Unter den folgenden Bedingungen ist eine thermische Desinfektion bis zu sechsmal während der Lebensdauer des Filters unbedenklich: 70° C für 5 Minuten.

Entsorgung

Die Filterkartusche und die nichtmetallischen Teile können in Übereinstimmung mit den geltenden örtlichen Vorschriften unter der Abfallkategorie 180104 und gemäß der EU-Richtlinie 75/442/EWG über Abfälle entsorgt werden.

Die bleifreien Metallteile aus Messing können gereinigt, entkalkt und desinfiziert werden, um sie mit einer Ersatz-Filterpatrone wiederzuverwenden. Bei der Entsorgung der Metallteile ist darauf zu achten, dass sie ordnungsgemäß und gemäß den örtlichen Richtlinien recycelt werden.

Lagerung – nicht verwendete Filter

Das Produkt muss bei Temperaturen zwischen 5° C und 40° C und bei einer Luftfeuchtigkeit von max. 60 % gelagert werden. Verfallsdatum: Siehe Etikett auf der Verpackung oder Markierung auf dem Produkt.

Vorsichtsmaßnahmen

- Verwenden Sie den Filter nicht, wenn die Verpackung offen oder beschädigt oder der Filter augenscheinlich beschädigt ist
- Entfernen Sie den Filter während der Verwendungsdauer nicht
- Vermeiden Sie mechanische Belastungen und schlagen Sie nicht mit schweren oder metallischen Gegenständen gegen den Filter, da dies den Filter beschädigen kann

- Der Ausgang des Filters darf nicht in direkten Kontakt mit Haut oder Haaren kommen
- Der Filter darf nicht dauerhaft bei Wassertemperaturen über 60° C verwendet werden. Der optimale Arbeitsbereich liegt bei 10° C – 45° C
- Der Filter ist nicht für Druck von mehr als 5 Bar geeignet
- Wird der Filter einem zu hohen Wasserdruck ausgesetzt, führt dies zum Kollabieren des Filters (plötzliche Abnahme des Wasserdurchflusses). In diesem Fall muss der Filter entsorgt werden
- Der Filter kann nicht „rückgespült“ werden
- Der Verschmutzungsgrad und die Menge an filterblockierenden Partikeln und Substanzen im Wasser können die Lebensdauer des Filters verkürzen
- Der Filter darf nicht in der Spülmaschine oder im Autoklav gespült oder gereinigt werden
- Wenn das Verfallsdatum abgelaufen ist, muss der Filter entsorgt werden
- Der Filter und der Adapter dürfen nicht modifiziert oder verändert werden

ACHTUNG

- Das Wasser nicht für Kontaktlinsen verwenden
- Die Wasserqualität eignet sich nicht für die pharmazeutische Verwendung
- Der Filter verändert den Geschmack, den Geruch oder die chemische Zusammensetzung des Wassers nicht und verursacht keine Veränderungen in der Konzentration von Salzen, Metallen, Kalkablagerungen, Chemikalien, Pestiziden und Farbstoffen

Es wird keine Haftung für Druck- oder Tippfehler übernommen.



T-safe A/S

Gydevang 1
3450 Allerød
Denmark

t: +45 48 17 22 82
e: info@t-safe.com

t-safe.com